

Het installeren van de oprijplaat vast opvouwbaar

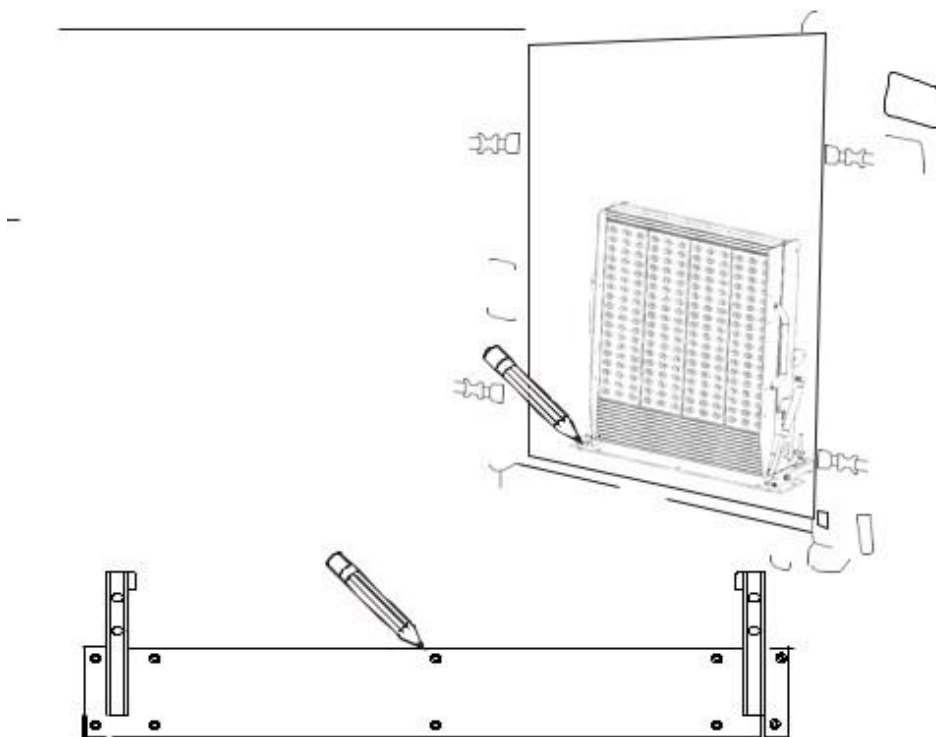
Voor we beginnen met het installeren van de oprijplaat is het belangrijk om eerst de oprijplaat in het voertuig te plaatsen. Zo kunnen we controleren of de oprijplaat wel helemaal past en erg belangrijk, of de achterdeur nog wel kan sluiten. Mocht het net niet werken met de deur, zou u nog kunnen proberen de hellingshoek van de oprijplaat aan te passen doormiddel van de regelschroeven.

Allereerst:

- Wees er zeker van dat het product tijdens het transporteren niet beschadigd is. De oprijplaat zou eenvoudig open- en dicht moeten vouwen.
- Lees voor het installeren van de oprijplaat goed en grondig de instructies door. Bewaar deze om hier later weer op terug te kunnen kijken.
- Op iedere oprijplaat staat met een sticker de maximale oprijhoogte en de maximale gewichtscapaciteit van de oprijplaat aangegeven.

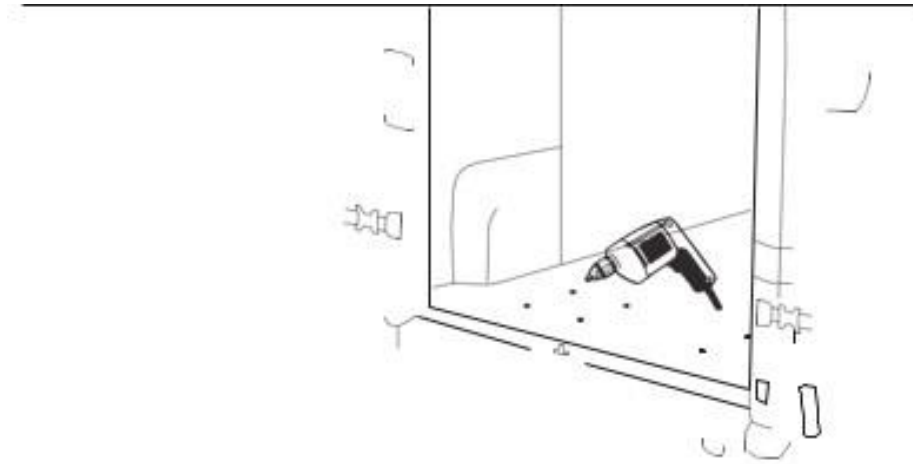
1)

Nadat de afmetingen van de oprijplaat zijn geverifieerd, kunt u beginnen met het markeren van de gaten waar de bevestigingsplaat geplaatst dient te worden in het voertuig. Voordat u begint met boren is het belangrijk om eerst te controleren dat er geen kabels of leidingen zich onder het platform bevinden.



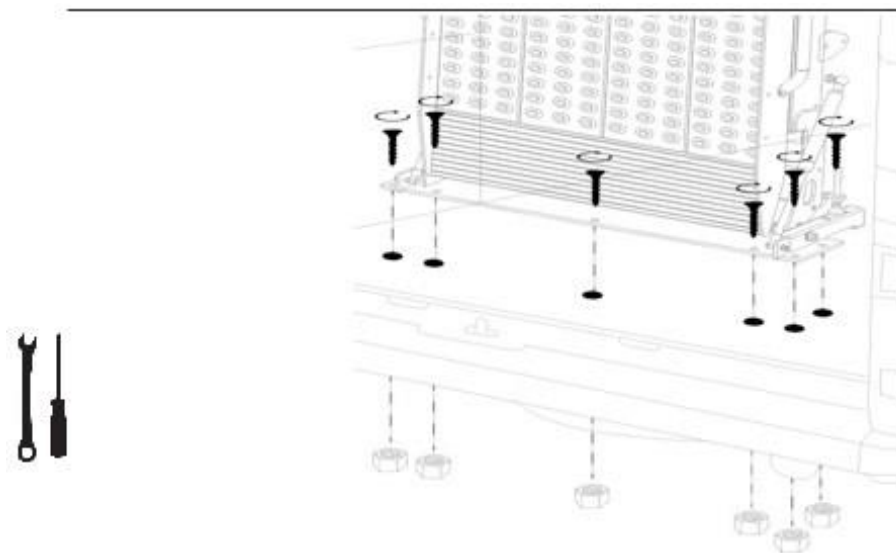
2)

Verwijder de oprijplaat van het voertuig en beginnen met het boren van gaatjes van 10.5 mm in diameter.



3)

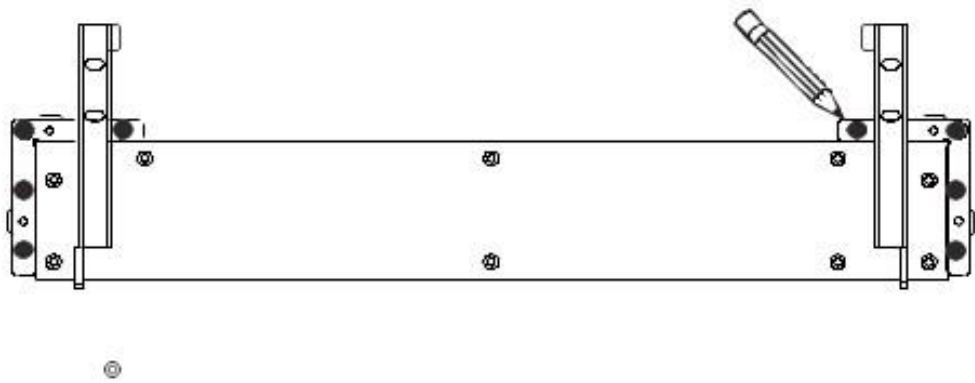
Zodra de gaatjes geboord zijn kunt u beginnen met het plaatsen van de oprijplaat doormiddel van schroeven, ringen en roestvrijstalen moeren.



4)

a)

Markeer op dezelfde manier als bij stap 1 waar er geboord moet worden maar nu voor de L-vormige plaatjes die met het pakket meegeleverd zijn.



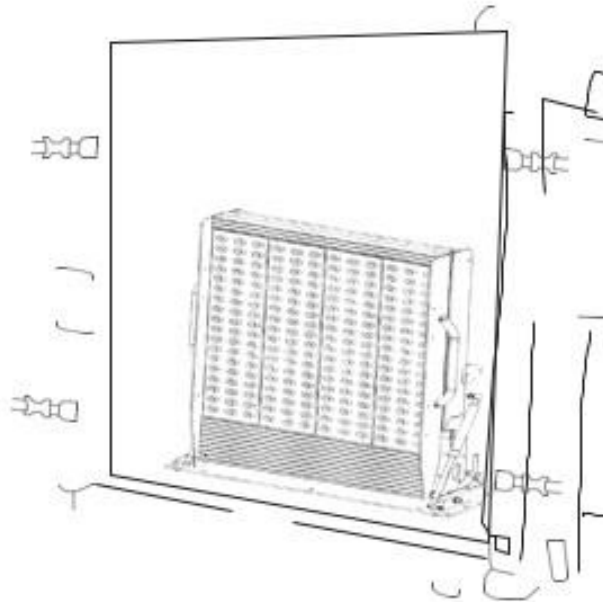
b)

Bevestig op dezelfde manier als in stap 2 en 3 de L platen.



5)

De oprijplaat is nu klaar voor gebruik.



Gebruik:

- Wees er zeker van dat het voertuig zich op een platte ondergrond bevindt en op de handrem staat.
- Grijp de oprijplaat vast met beide handen en klap hem open
- Na gebruik, vouw de oprijplaat terug in en sluit de veiligheidsvergrendeling
- Het is aanbevolen de oprijplaat extra vast te zetten doormiddel van bijvoorbeeld transportbaden
- Drempelhulp.nl is niet verantwoordelijk voor het correct en veilig installeren van de oprijplaat

