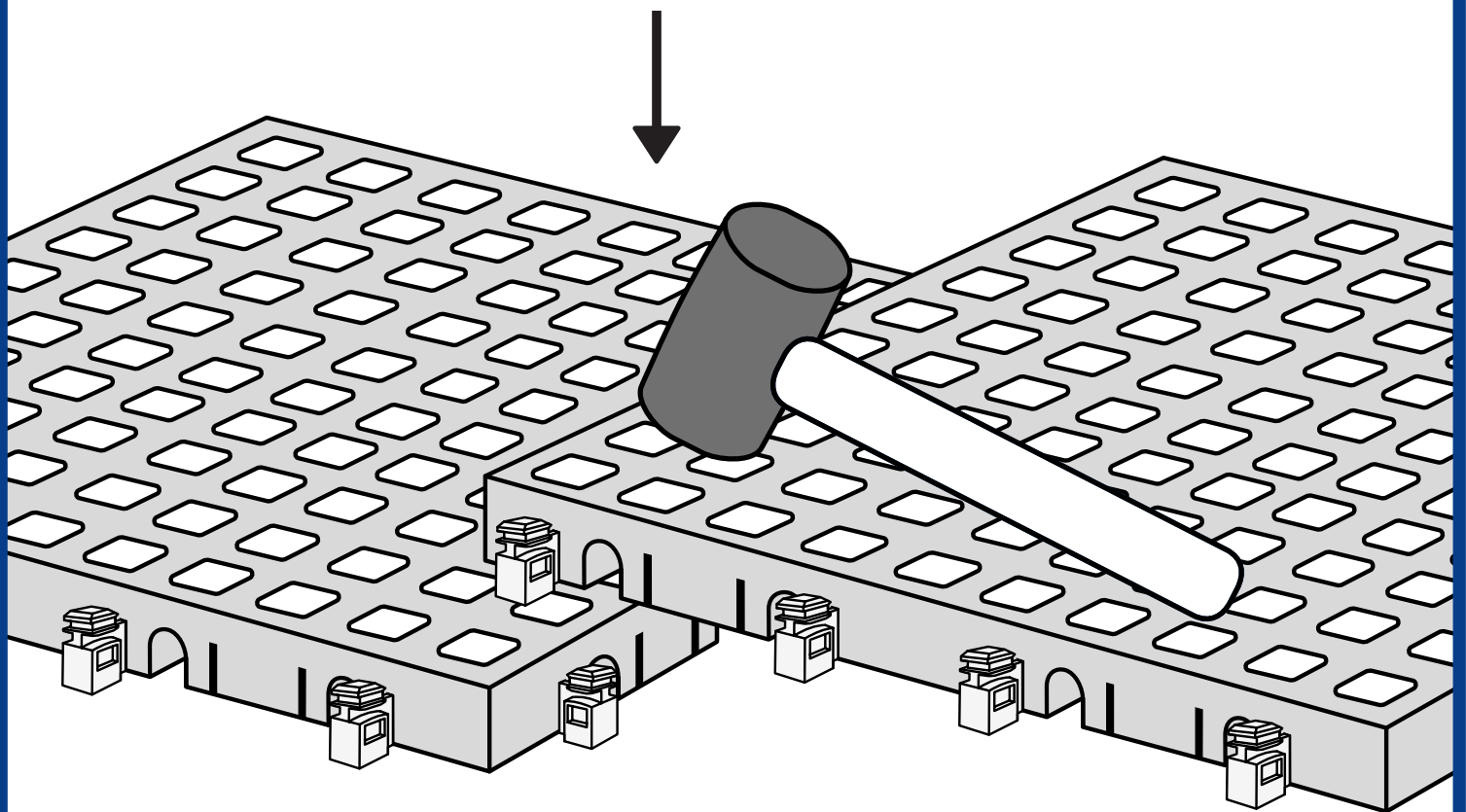


INSTRUCTIES

VOOR EXCELLENT RAMP SYSTEEM



INHOUD

Laadbruggen en tegels	3
C-Locks in tegels oprijplaten	4
Patroon	4
Oppervlakken	5
Platforms	6
Trappen	6
Oneffen ondergrond: pas de oprijplaat aan met de oprijplaatversteller	7
SlipStop	8
Vergrendelingen	10
Montagepad	16
Stoppers	18
Orijplaat versteller	19
Hoek versteller	21
Adjustment key	22
Montage van oprijplaten op houten drempels	23
Montage van oprijplaten op metalen drempels	24
K-System	25

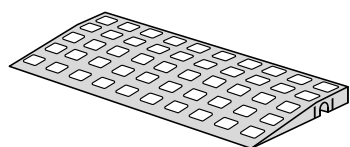
LAADBRUGGEN EN TEGELS

Het Excellent oprijplaatsysteem bestaat uit een aantal verschillende producten. Alle producten passen in elkaar en kunnen gecombineerd worden om opritten, platforms, vloeren etc. te bouwen. Het systeem is eenvoudig te monteren met een aantal sloten en kan altijd worden gedemonteerd en opnieuw worden opgebouwd in verschillende vormen en maten.

Als u de oprit van tevoren bouwt, monteer dan niet de twee bovenste lagen.

Er zijn drie verschillende soorten oprijplaten:

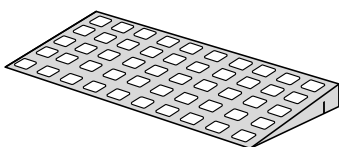
Industriële ramp



Hoogte: 18 mm
Breedte: 25 cm
Diepte: 13,7 cm

Artikelnr.: 12505-2

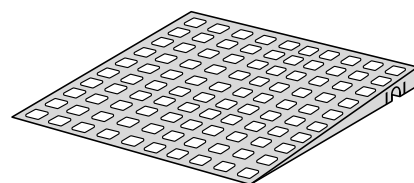
Ramp Type I



Hoogte: 21 mm
Breedte: 25 cm
Diepte: 12,5 cm

Artikelnr.: 12535-2

Ramp Type II

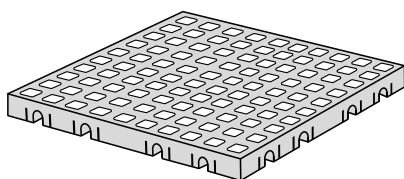


Hoogte: 21 mm
Breedte: 25 cm
Diepte: 25 cm

Artikelnr.: 12545-2

Er zijn drie verschillende soorten tegels:

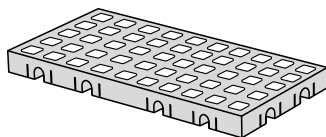
Tegel



Hoogte: 18 mm
Breedte: 25 cm
Diepte: 25 cm

Artikelnr.: 12503

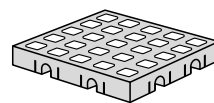
1/2 Tegel



Hoogte: 18 mm
Breedte: 12,5 cm
Diepte: 25 cm

Artikelnr.: 12510-2

1/4 Tegel

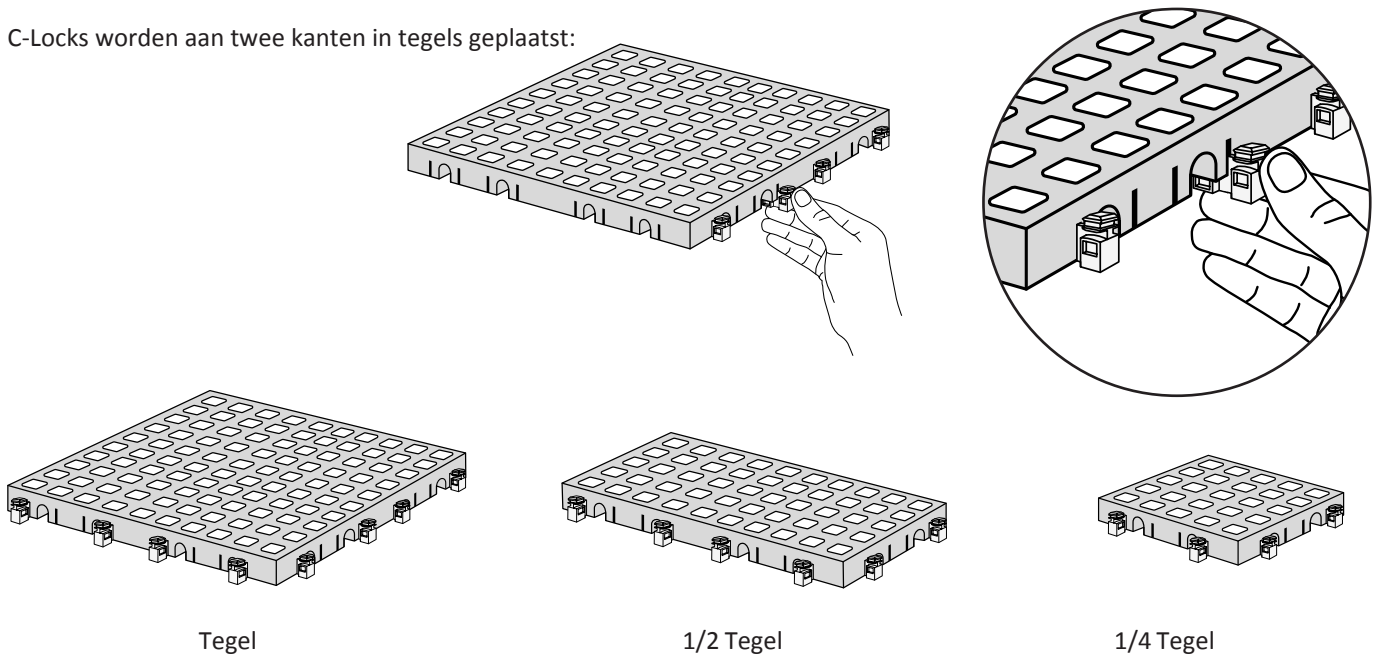


Hoogte: 18 mm
Breedte: 12,5 cm
Diepte: 12,5 cm

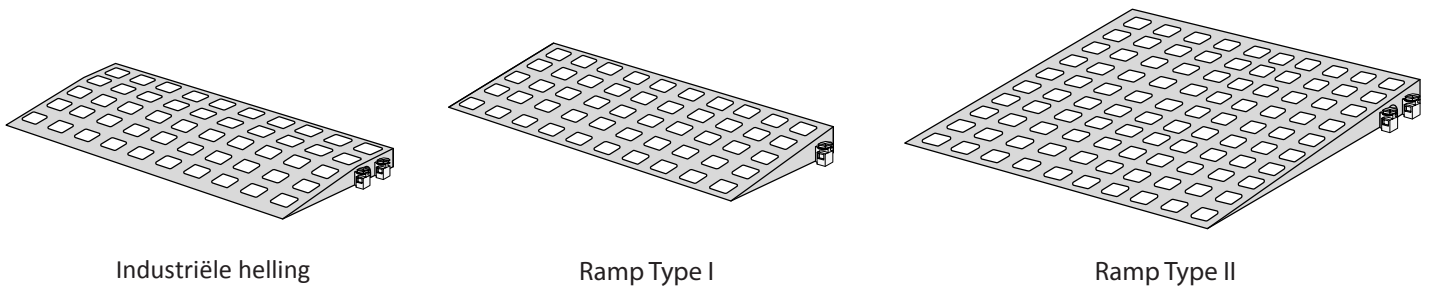
Artikelnr.: 12509-2

C-LOCKS IN TEGELS EN OPRITTEN

C-Locks worden aan twee kanten in tegels geplaatst:



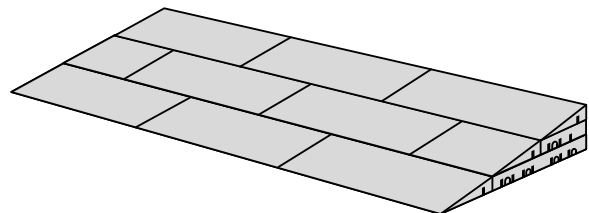
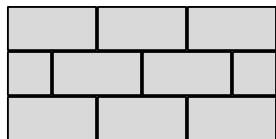
C-Locks worden aan één kant in hellingen geplaatst:



PATROON

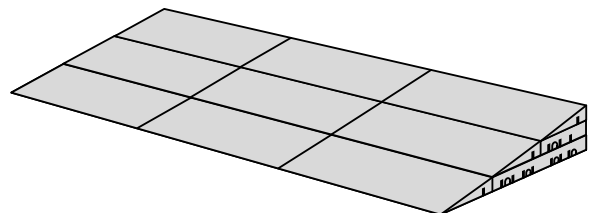
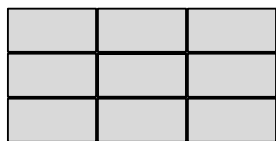
Baksteenpatroon

Creëert de sterkste helling, omdat de verbinding tussen de tegels/regels offset is.

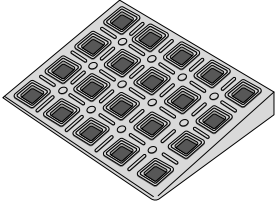


Recht patroon

De eenvoudigste en gemakkelijkste manier om een helling te bouwen.

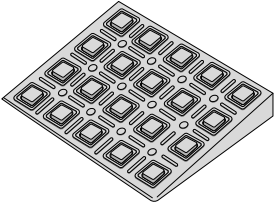


OPPERVLAKKEN



Gaten

Het standaard oppervlak met gaten is voornamelijk voor gebruik binnenshuis. Het heeft een slipvast oppervlak en vuil wordt opgevangen in de oprijplaat, dus het is gemakkelijk schoon te maken.



SlipStop

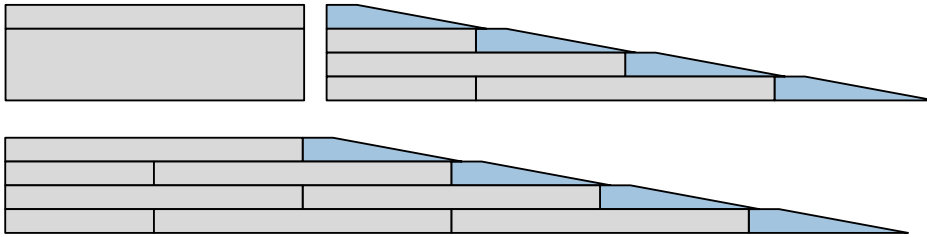
Het oppervlak met SlipStop is voornamelijk voor buitengebruik.

Het is extreem slipvast.

PLATFORMEN

Platformen maken het mogelijk om deuren te openen en te sluiten. Als er nog geen platform voor de deur is, kan het in de hellingbaan worden ingebouwd:

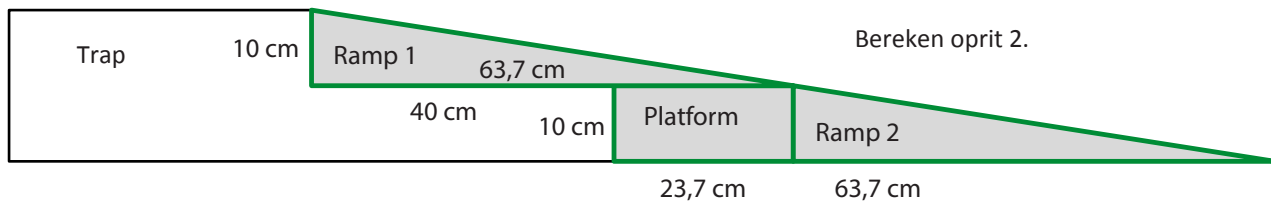
Voorbeelden:



TRAPPEN

Als er trappen zijn die niet kunnen worden verwijderd, kan de hellingbaan worden geïntegreerd met de trap.

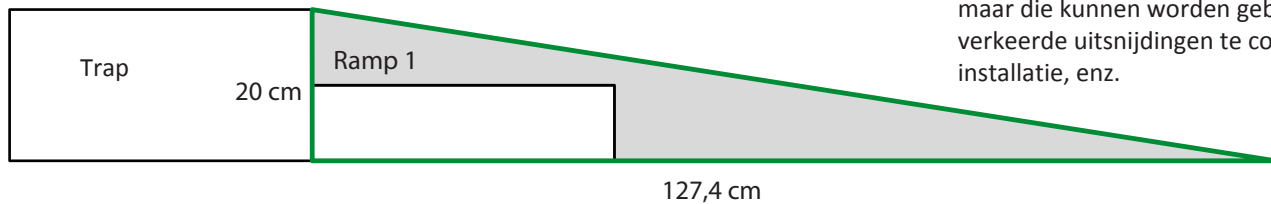
Hier zijn twee manieren om treden te berekenen:



Bereken helling 1. Omdat de trede 10 cm hoog is, zal de helling 63,7 cm lang zijn.

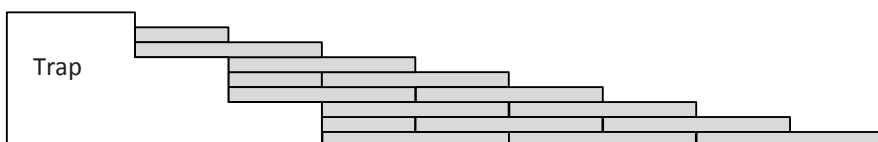
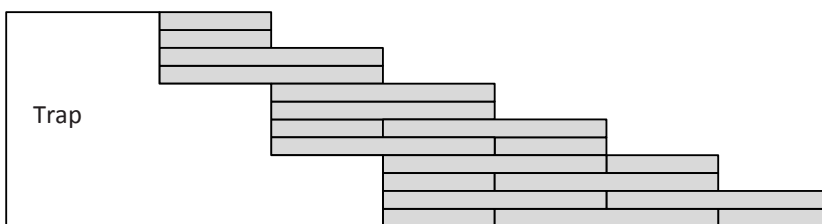
Bereken het platform onder helling 1.
 $63,7 \text{ cm} - 40 \text{ cm} = 23,7 \text{ cm}$ lengte van het platform.

Bereken oprit 2.

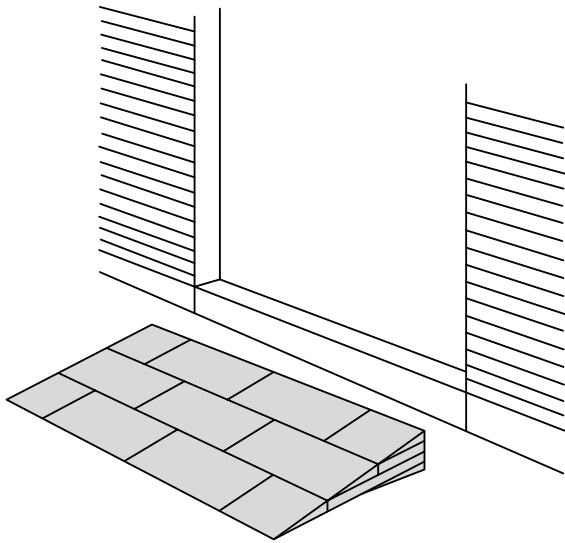


Bereken alsof er geen stap is. Er zullen enkele extra onderdelen zijn, maar die kunnen worden gebruikt om verkeerde uitsnijdingen te corrigeren bij installatie, enz.

Tegels en SixPacks kunnen ook worden gebruikt om trappen een lagere helling te geven, voor een betere toegankelijkheid:

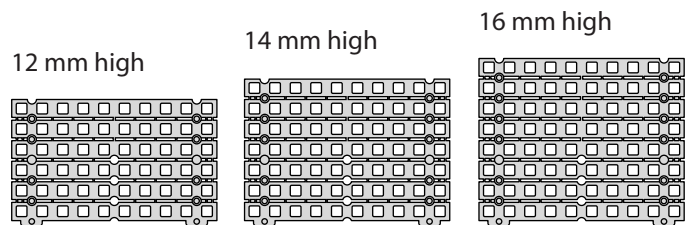
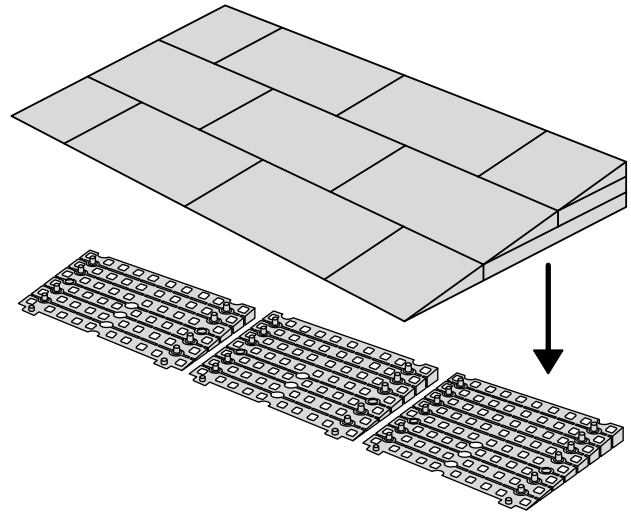


ONEFFEN ONDERGROND: PAS DE OPRIJPLAAT AAN MET DE OPRIJPLAATVERSTELLER



7,4 cm 7,8 cm

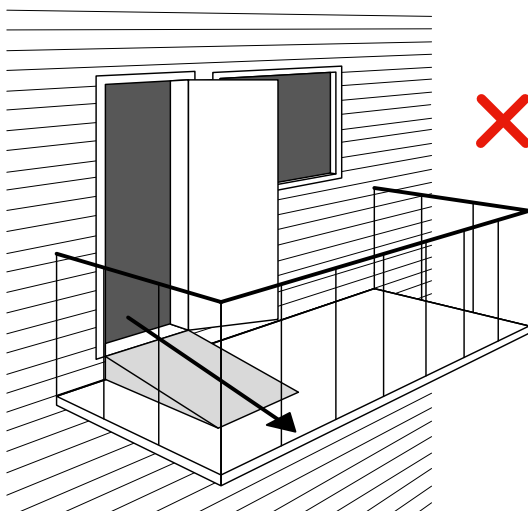
Een helling met een breedte van 3 tegels krijgt een hoogteverschil van 5 mm.



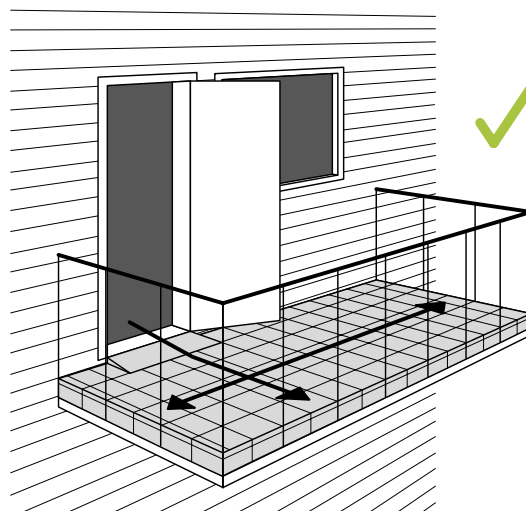
Aanpassing aan de oprijplaat gemonteerd onder de oprijplaat. Om de hoogte aan te passen bij een ongelijke trede. Je kunt de oprijplaatversteller voor elke tegel gebruiken om de hoogte aan te passen. Verwijder niet meer dan één laag tegelijk, anders wordt het hoogteverschil te groot. Een oprit met 3 tegels breed zal een hoogteverschil van 4 mm krijgen.

VERHOOGING VAN BALKONS

Oplossing voor zowel balkons als balkontoegangen.



Een hellingbaan neemt veel ruimte in beslag en beperkt de ruimte van het balkon.

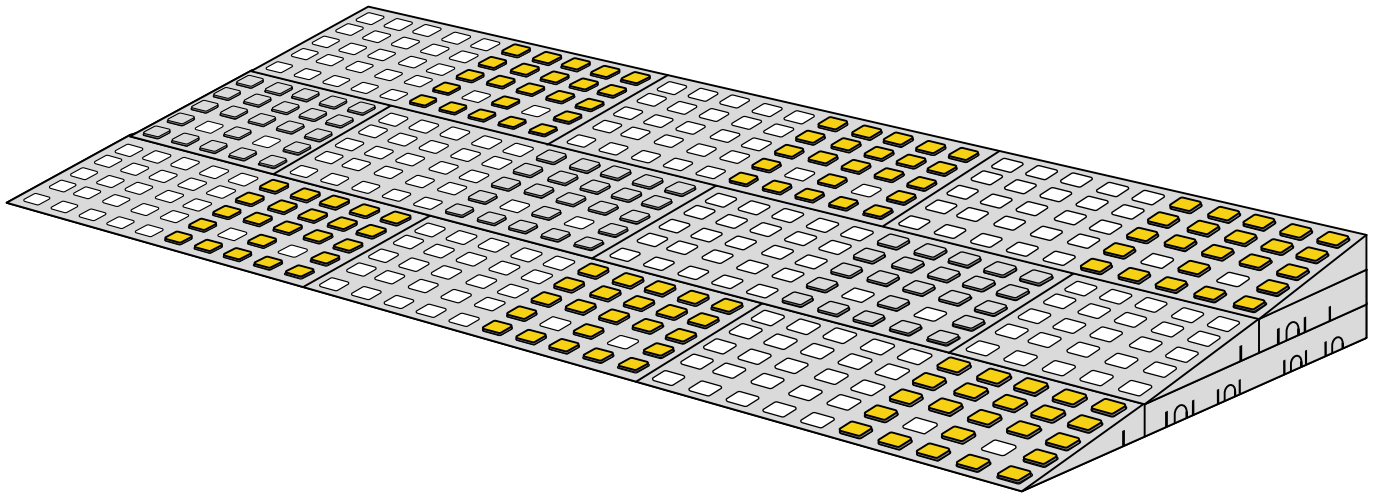


Een verhoogde vloer geeft toegang tot het hele balkon.

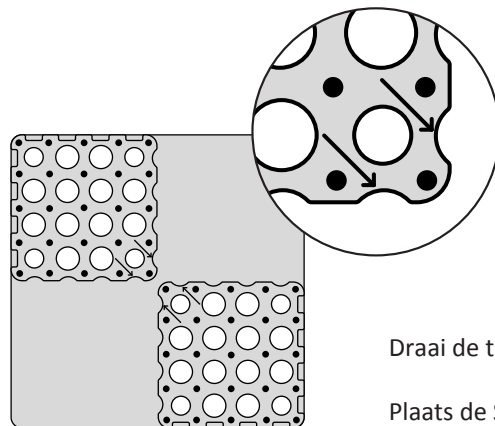
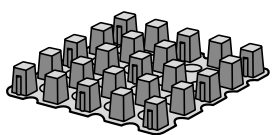
SLIPSTOP

SlipStop wordt buitenshuis gebruikt om de slipweerstand te verhogen.

Het wordt aanbevolen om gele SlipStop te gebruiken aan de boven- en onderkant van de helling voor een betere zichtbaarheid.

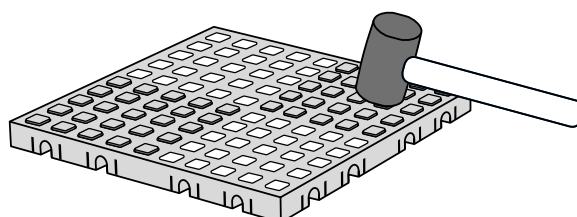
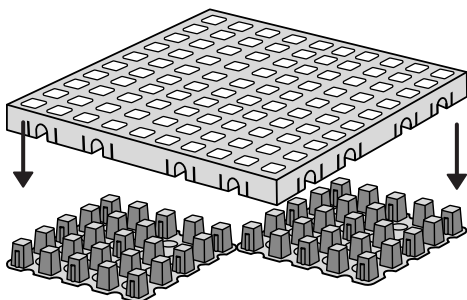


SlipStop in tegel
Artikelnr.: 12830-2



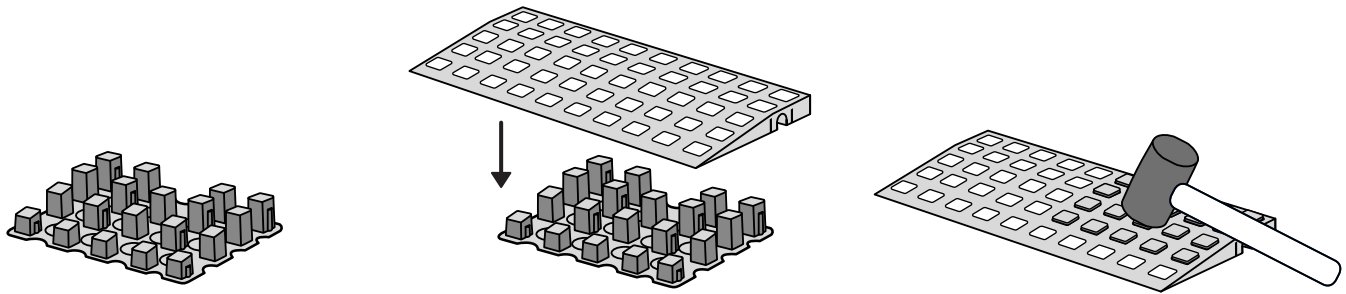
Draai de tegel met de onderkant naar boven.

Plaats de SlipStops met de pijlen op de achterkant naar het midden van de tegel.

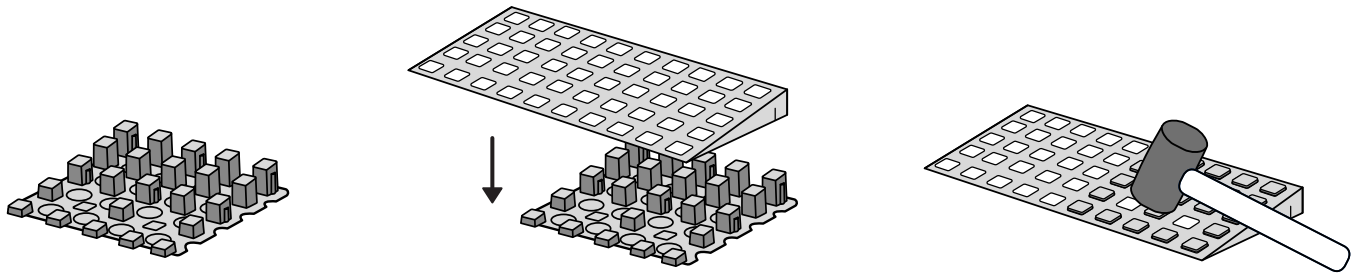


SLIPSTOP IN RAMPEN

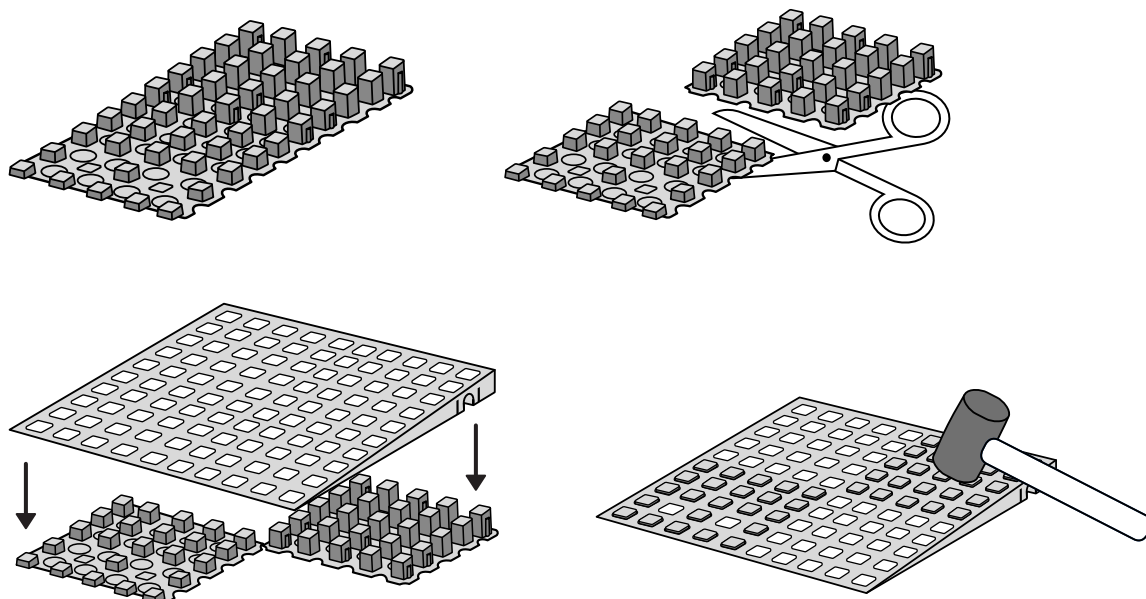
SlipStop in een industriële ramp
Artikelnr. : 12840-2



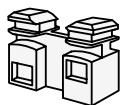
SlipStop in een Ramp
Type I Artikelnr. : 12850-2



SlipStop in een Ramp Type II
Artikelnr. : 12860-2



LOCK SYSTEM



C-Lock

Verbindt tegels en hellingen horizontaal.

Artikelnr.: 12700

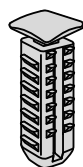


R-Lock

Verbindt hellingbanen bovenop tegels.

Wordt gebruikt op hellende oppervlakken.

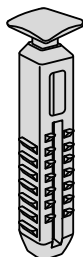
Artikelnr.: 12742-2



T-Lock

Verbindt twee lagen tegels (meestal)
boven elkaar.

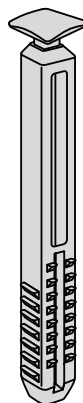
Artikelnr.: 12732-2



S-Lock

Verbindt drie lagen tegels.

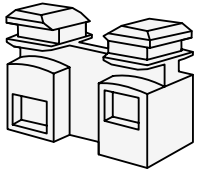
Artikelnr.: 15250-2



L-Lock

Verbindt vijf lagen tegels.

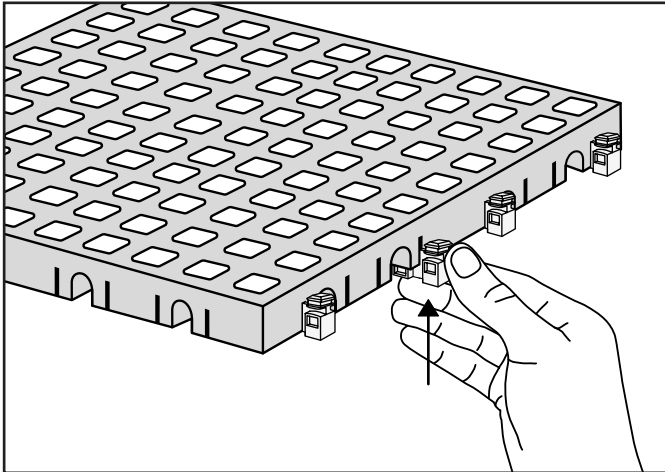
Artikelnr.: 15200-2



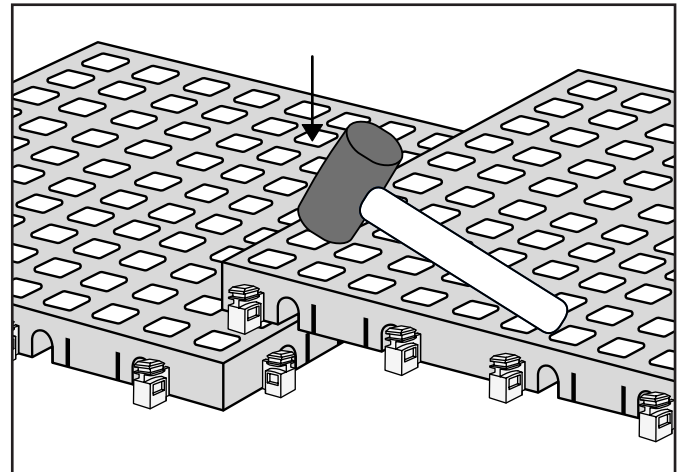
C-Lock verbindt:
Verbindt tegels en
hellingen horizontaal.



Gereedschap:
Rubberen hamer

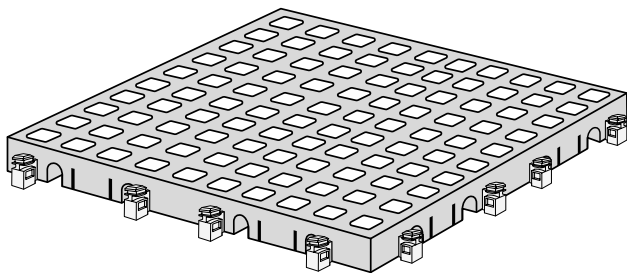


C-Lock is eenvoudig met de hand te monteren en te demonteren.

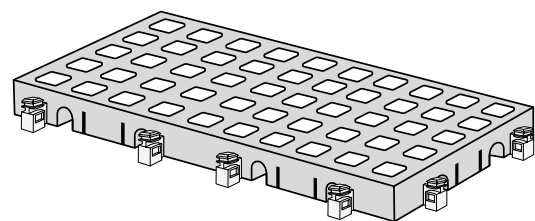


Met een rubberen hamer is het verbinden van tegels en hellingen heel eenvoudig.

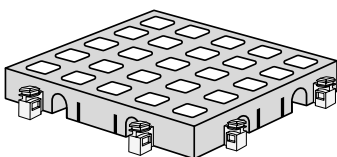
Plaatsing van C-Locks: (Alleen geleverd aan twee zijden)



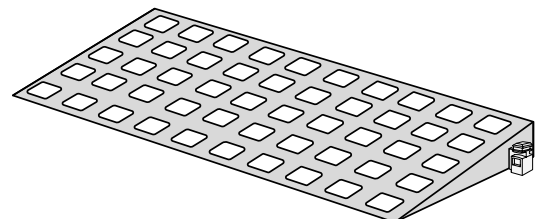
Tegel



1/2 Tegel



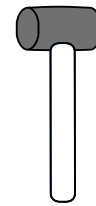
1/4 Tegel



Ramp Type I

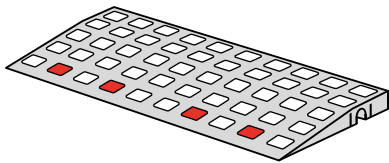


R-Lock sluit aan:
1 tegel + 1 helling

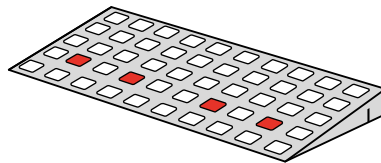


Gereedschap:
Rubberen hamer

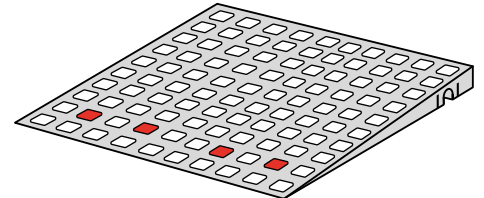
Plaatsing van R-Lock:



Industriële ramp

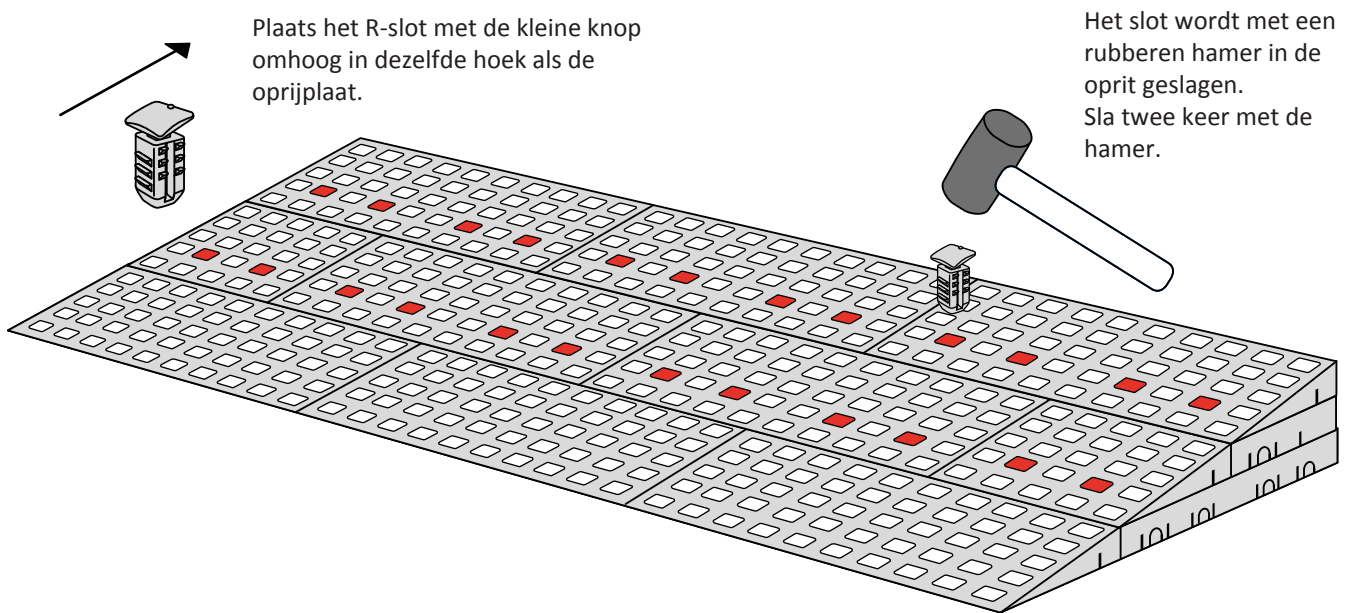


Ramp Type I

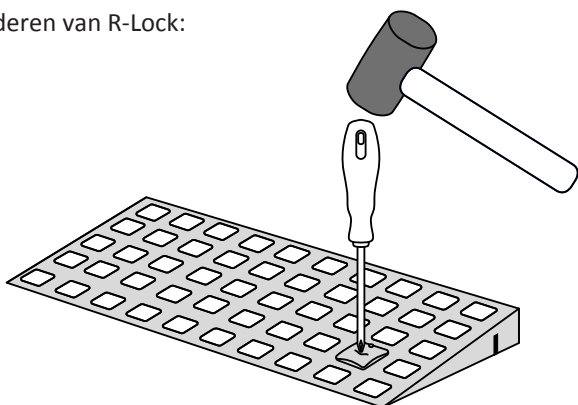


Ramp Type II

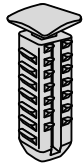
Plaatsing in een oprit met drie lagen:



Verwijderen van R-Lock:



Gebruik een schroevendraaier en een rubberen hamer om de kop van het slot los te slaan en de lagen los te maken.



T-Lock sluit aan:

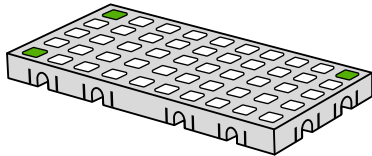
- 1 tegel + 1 tegel
- 1 tegel + 1 helling



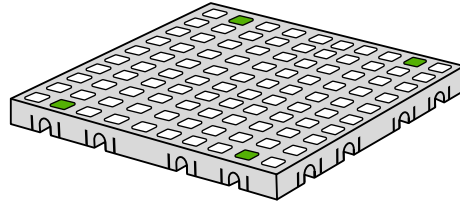
Gereedschap:

Rubberen hamer

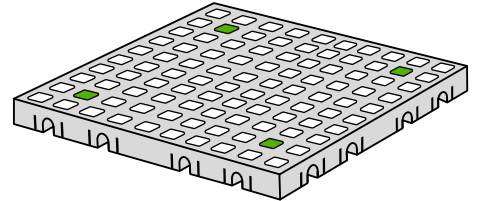
Plaatsing van T-Lock:



Voorbeeld van een 1/2 tegel gemonteerd in een oprit in de linkerhoek.

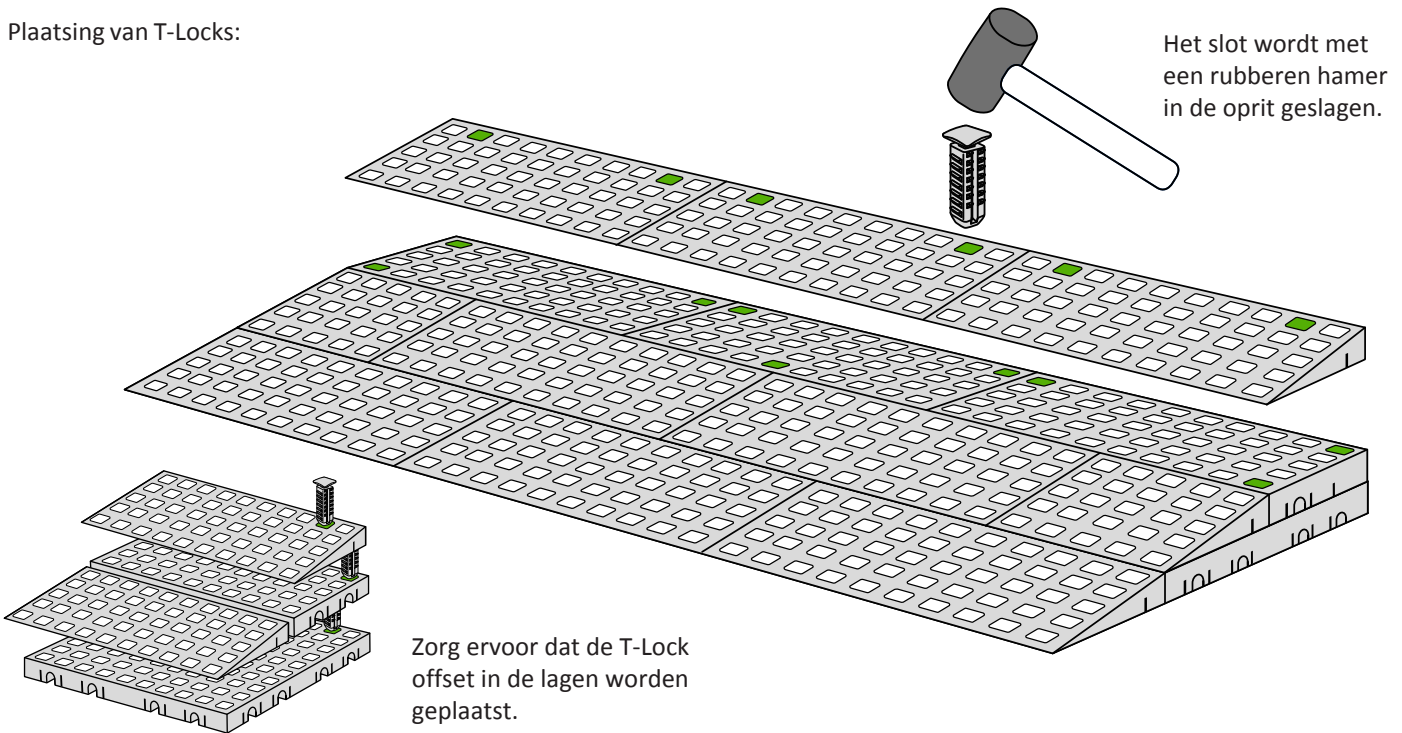


Tegel gemonteerd in een oprit.



Tegel met of zonder Slipstop gemonteerd als tegelvloer.

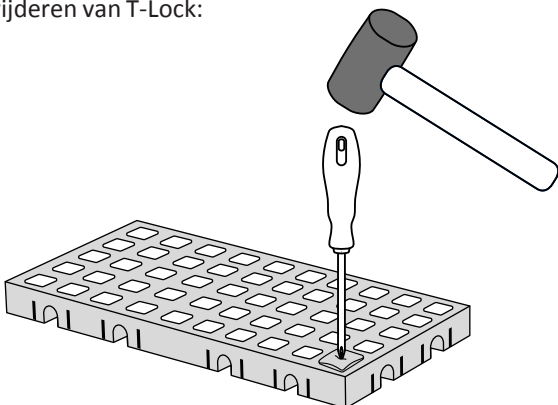
Plaatsing van T-Locks:



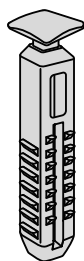
Het slot wordt met een rubberen hamer in de oprit geslagen.

Zorg ervoor dat de T-Lock offset in de lagen worden geplaatst.

Verwijderen van T-Lock:



Gebruik een schroevendraaier en een rubberen hamer om de kop van het slot los te slaan en de lagen los te maken.



S-Lock verbindt:

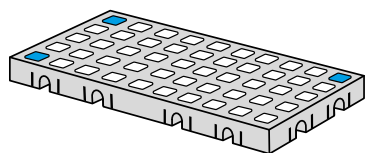
1 SixPack + 2 lagen tegels
3 lagen tegels



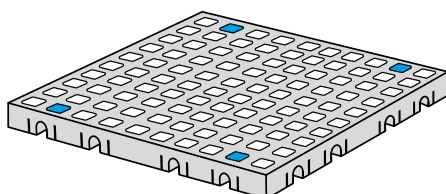
Gereedschap:

Rubberen hamer

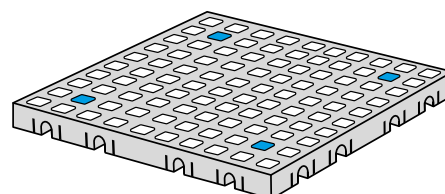
Plaatsing van S-Lock:



Voorbeeld van een 1/2 tegel gemonteerd in een oprit in de linkerhoek.

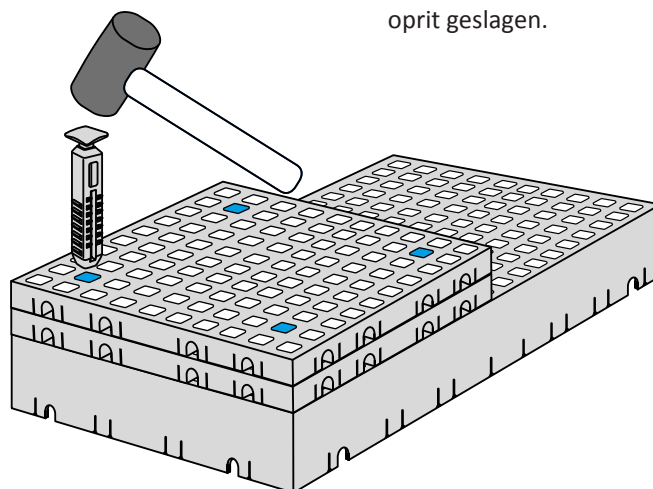
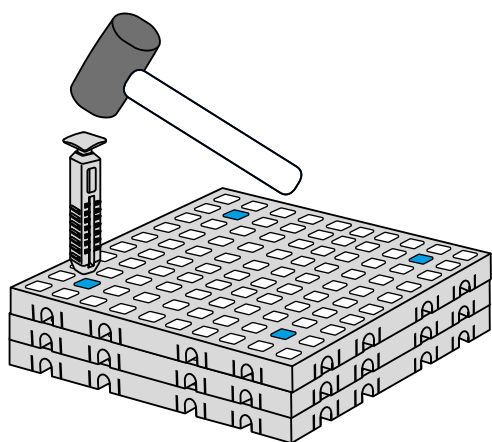


Tegel gemonteerd in een oprit.



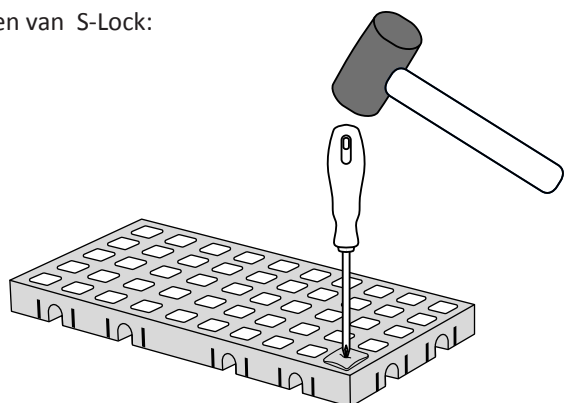
Tegel met of zonder Slipstop gemonteerd op een tegelvloer.

S-Locks in tegels:

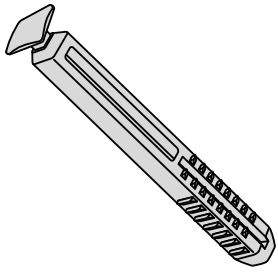


Het slot wordt met een rubberen hamer in de oprit geslagen.

Verijderen van S-Lock:

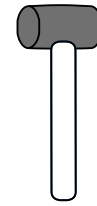


Gebruik een schroevendraaier en een rubberen hamer om de kop van het slot los te slaan en de lagen los te maken.



L-Lock verbindt:

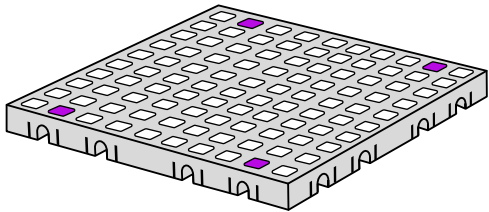
- 5 tegels
- 1 SixPack + 4 lagen tegels
- 2 SixPacks + 1 tegel



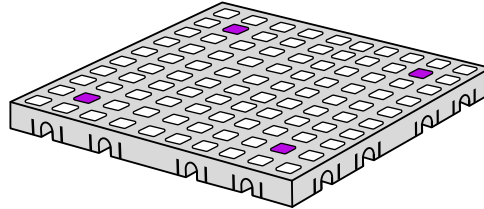
Gereedschap:

Rubberen hamer

Plaatsing van L-Locks:



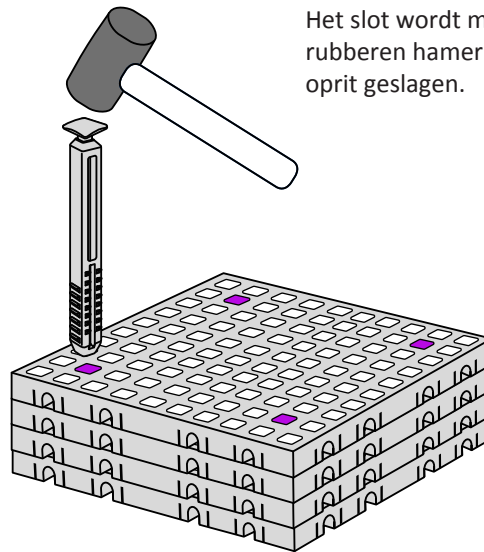
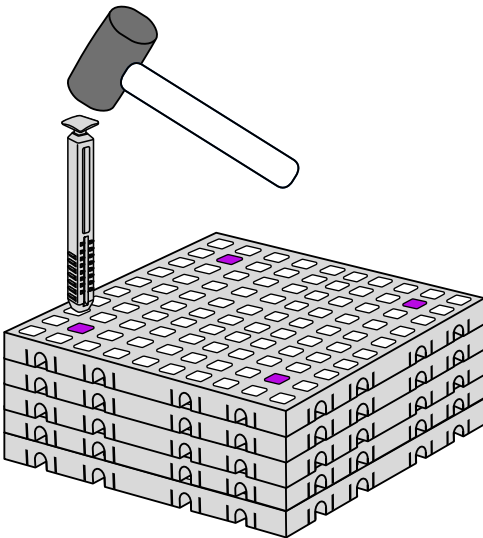
Tegel gemonteerd in een oprit.



Tegel met of zonder SlipStop gemonteerd als tegelvloer.

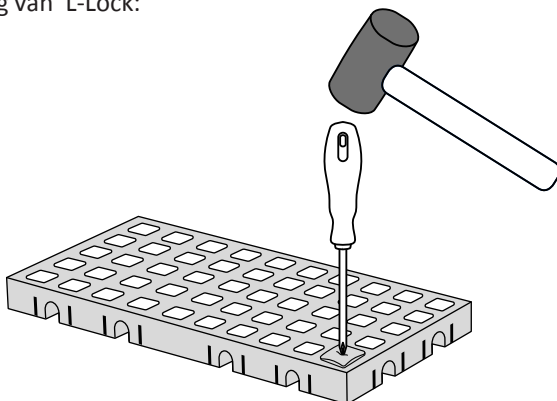
Zorg ervoor dat de L-Locks offset in de lagen worden geplaatst.

L-Locks in tegels:

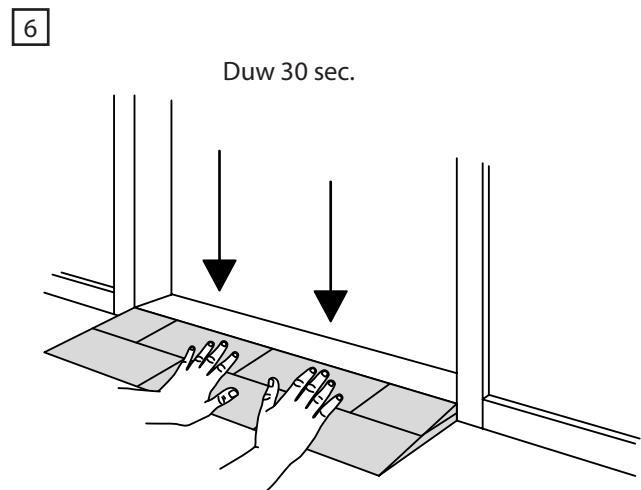
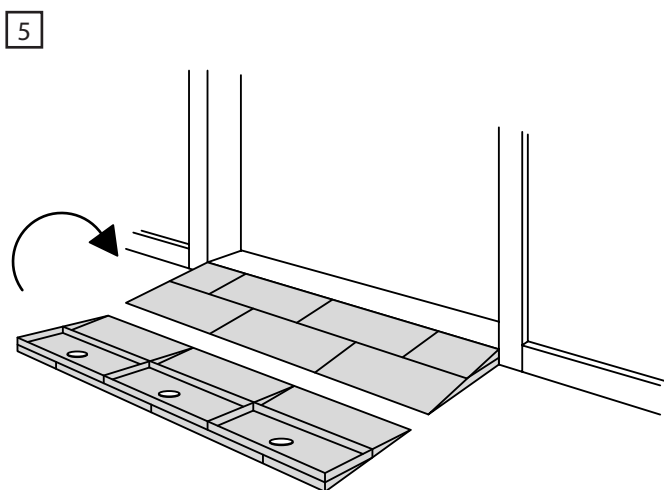
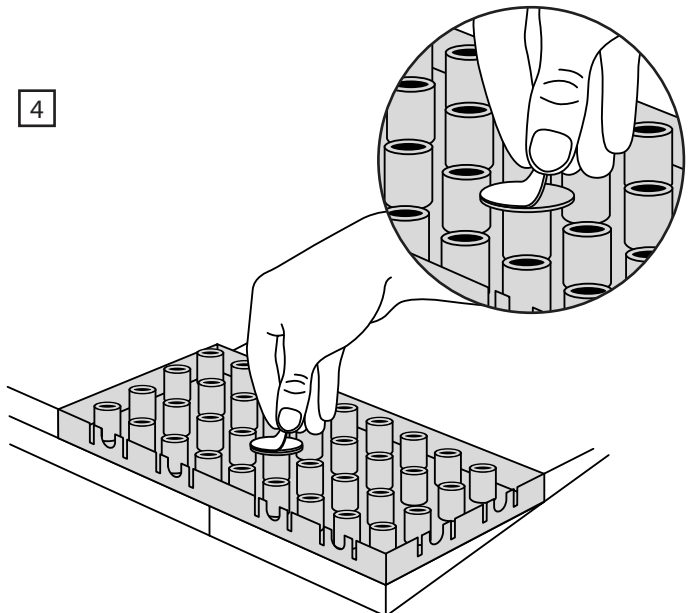
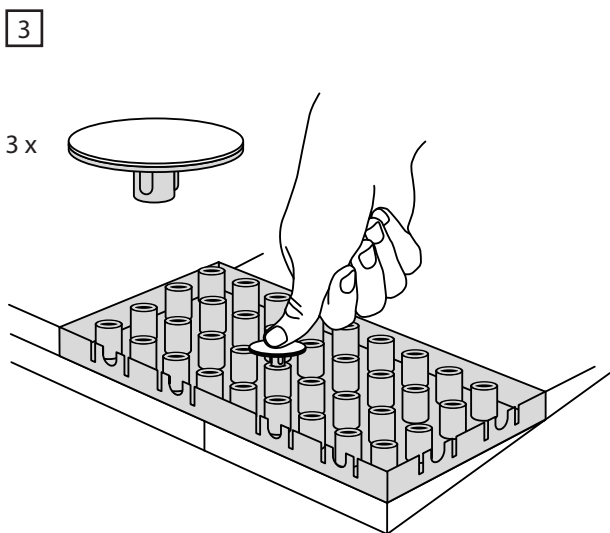
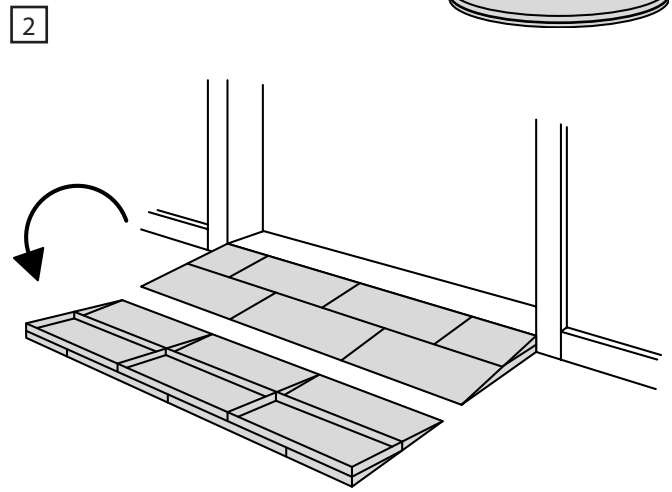
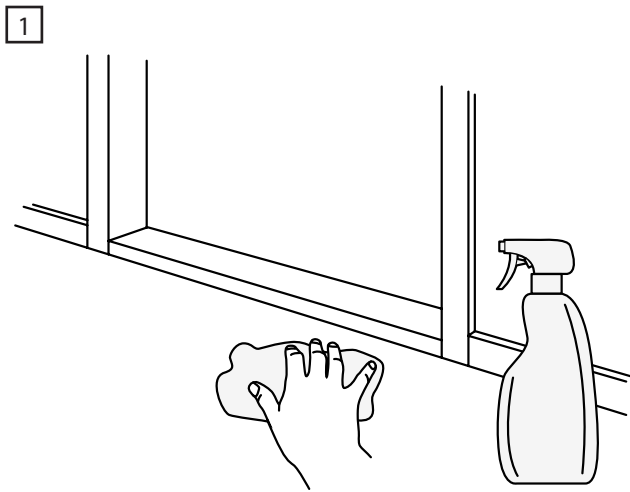


Het slot wordt met een rubberen hamer in de oprit geslagen.

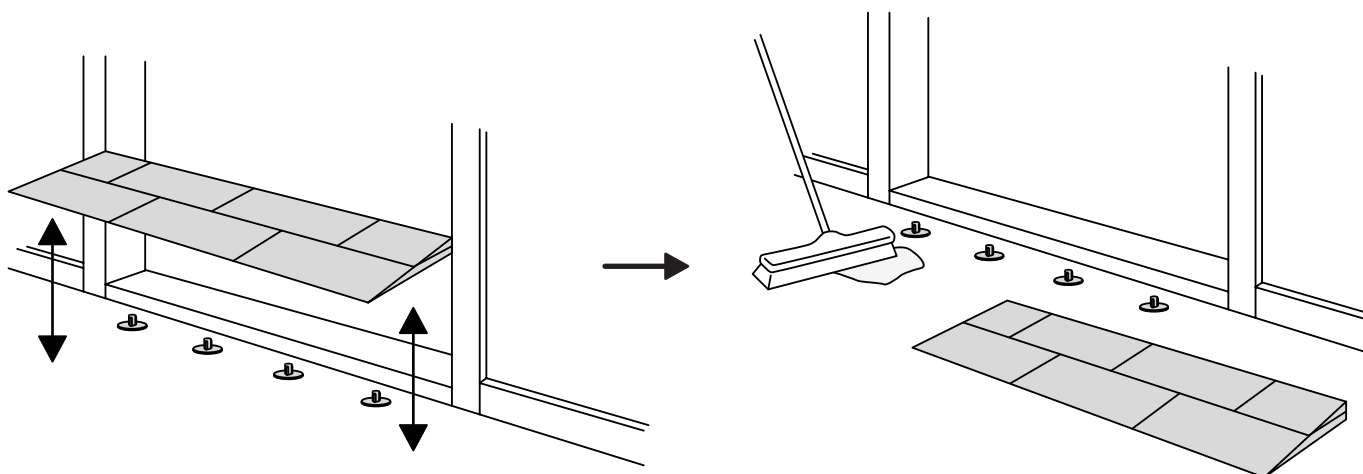
Verwijdering van L-Lock:



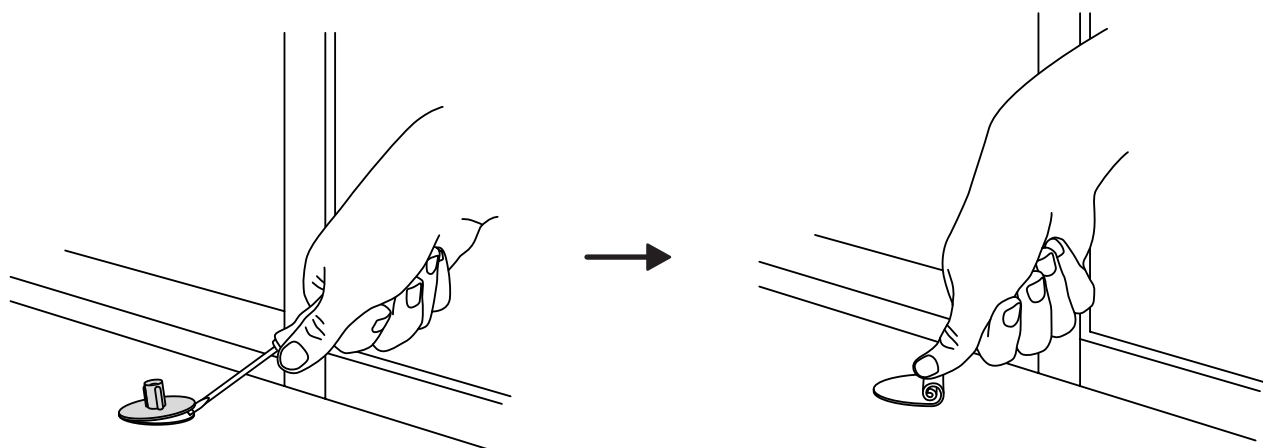
Gebruik een schroevendraaier en een rubberen hamer om de kop van het slot los te slaan en de lagen los te maken.



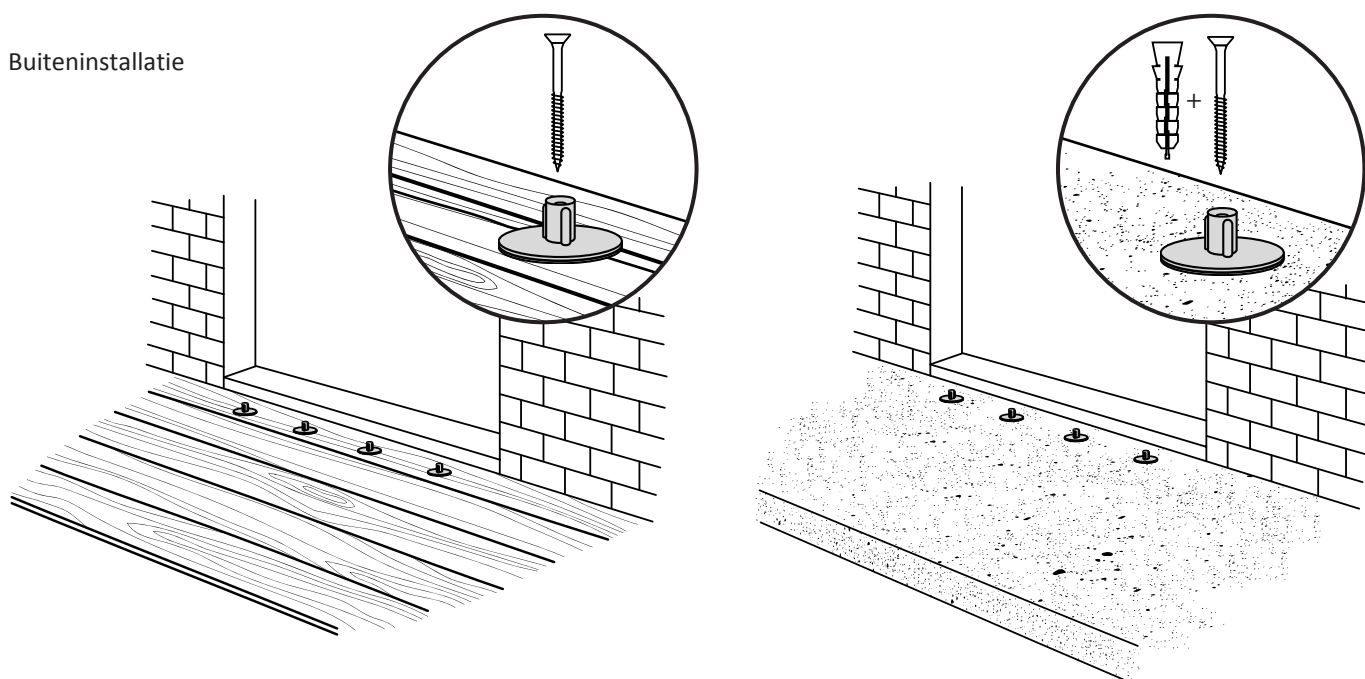
Schoonmaken



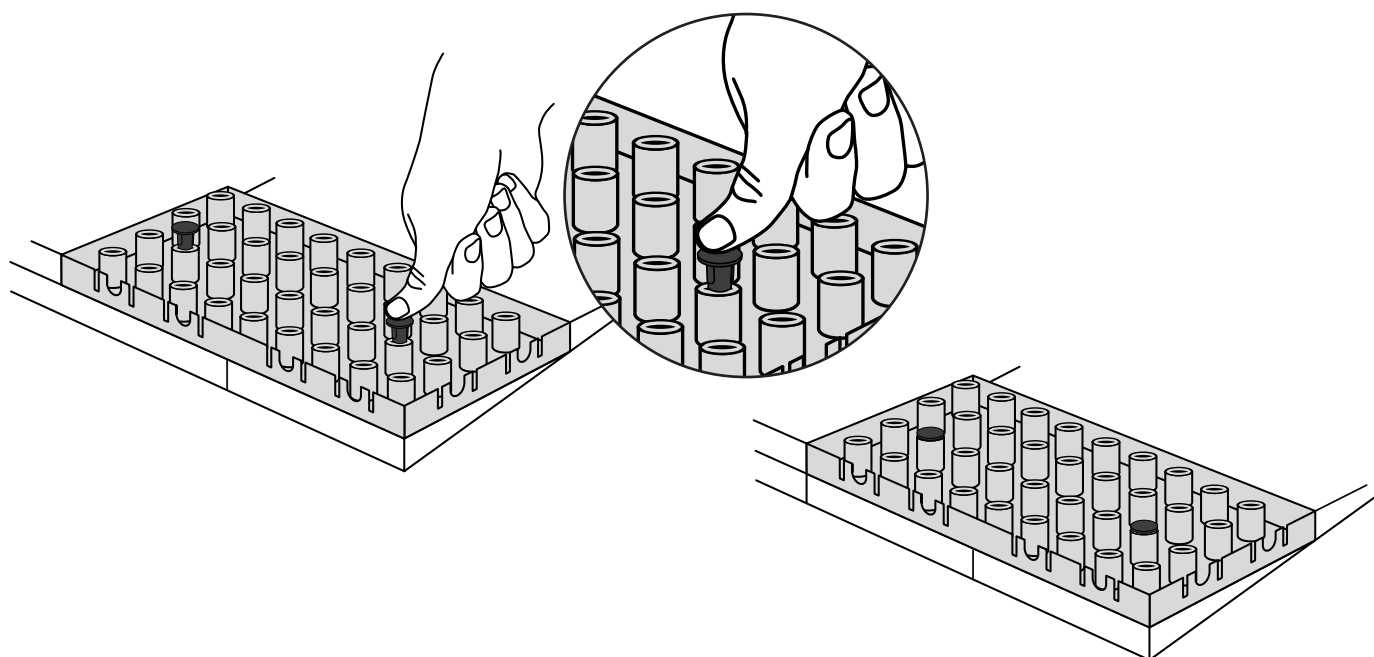
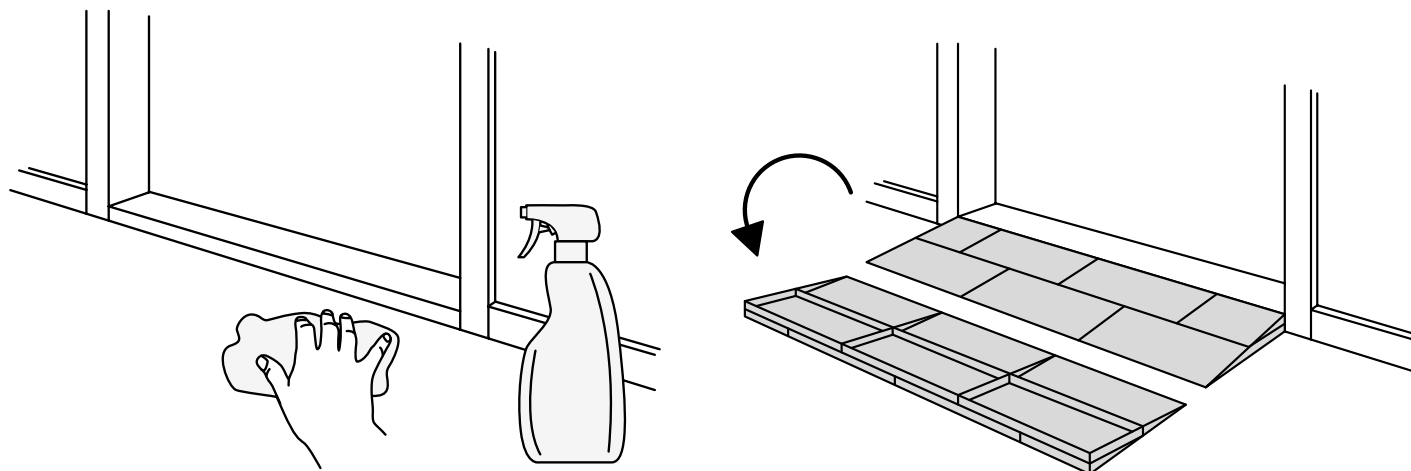
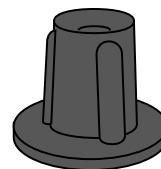
Demontage van montageplaat en tape



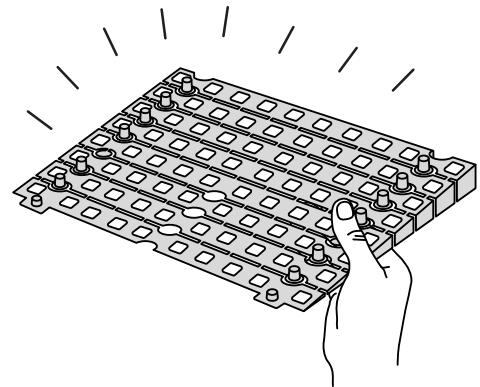
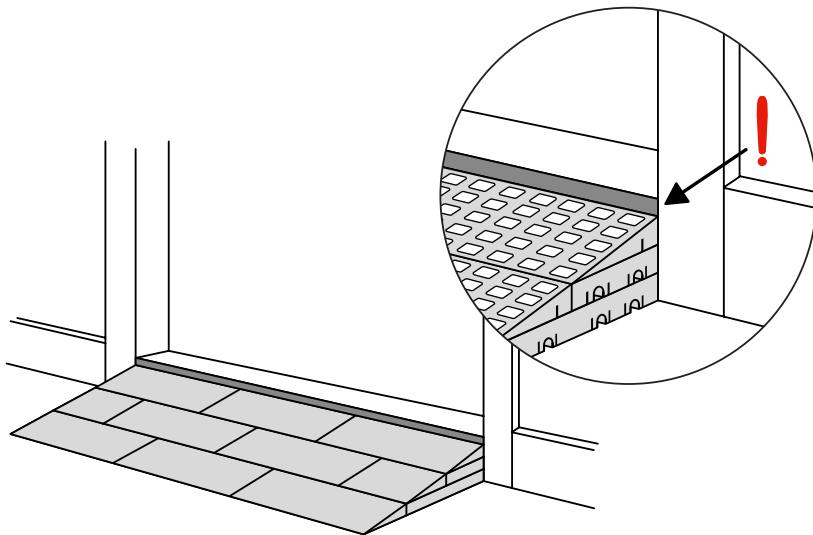
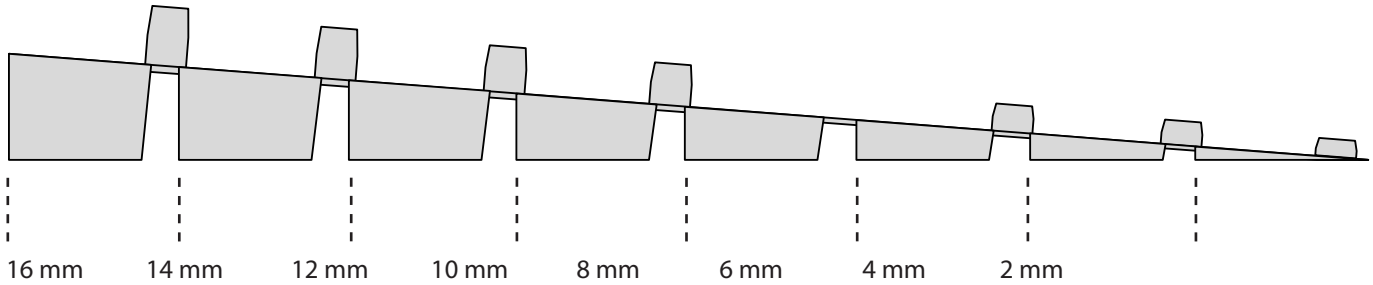
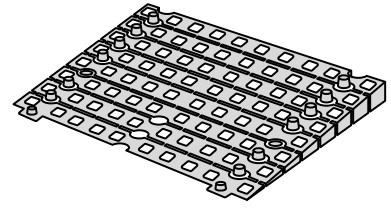
Buiteninstallatie



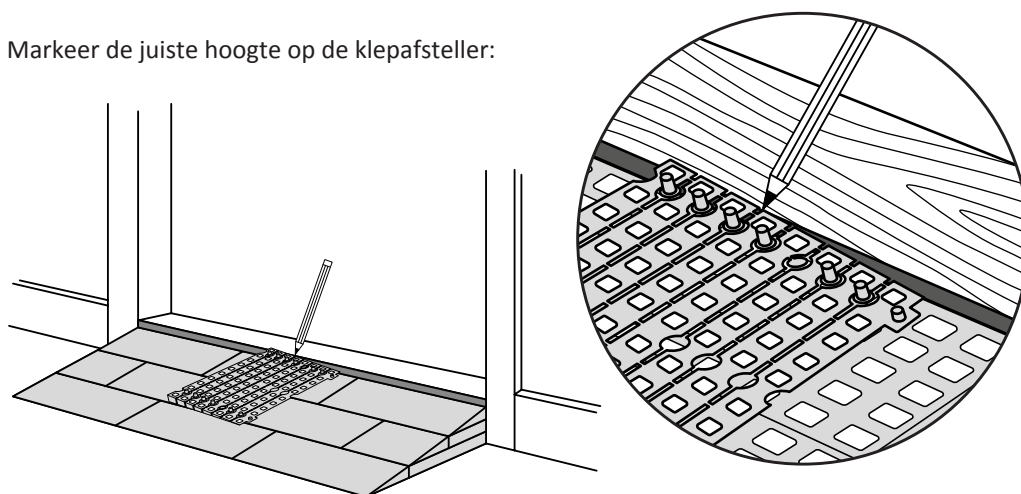
Slipresistant Stoppers worden gebruikt onder tegels en opritten waar de oprit snel moet worden verwijderd.

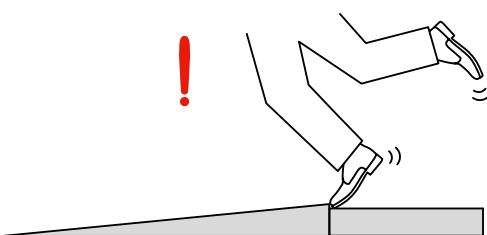
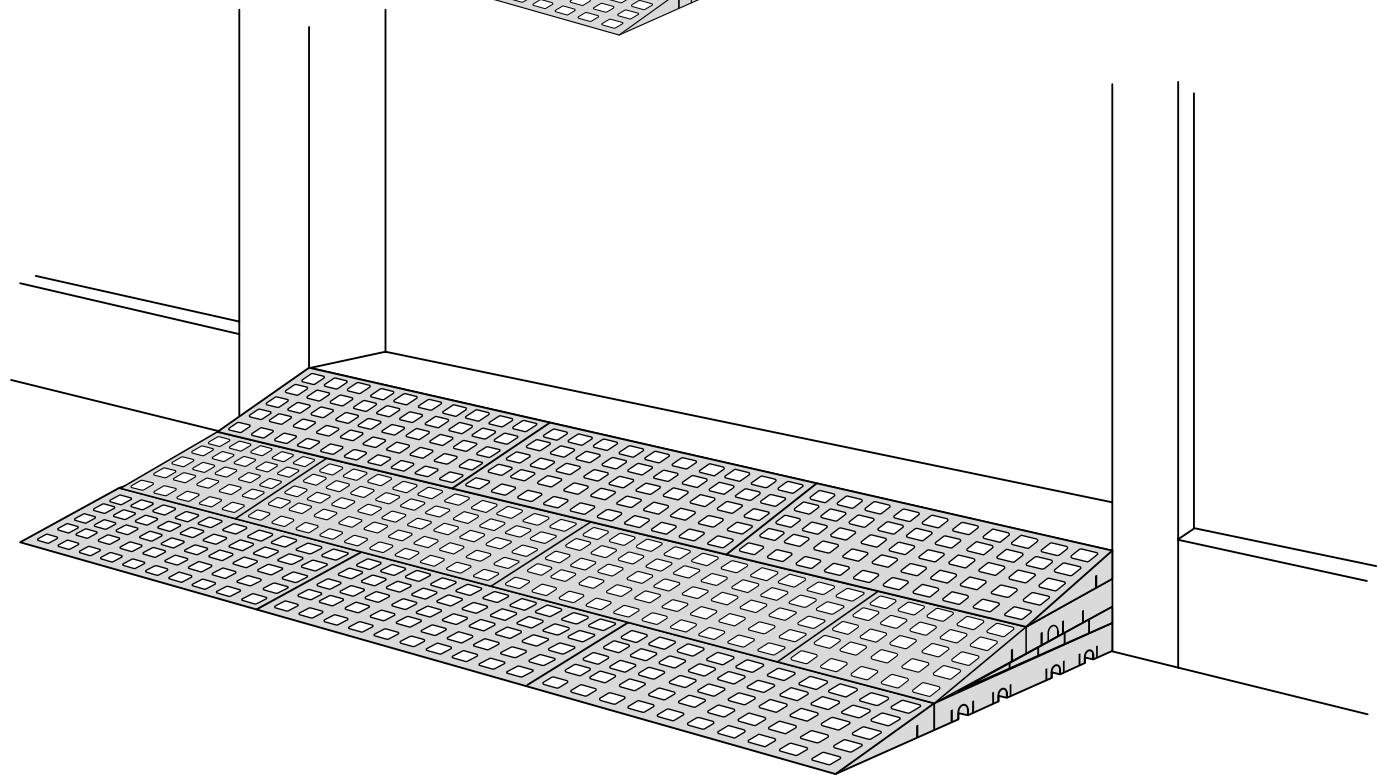
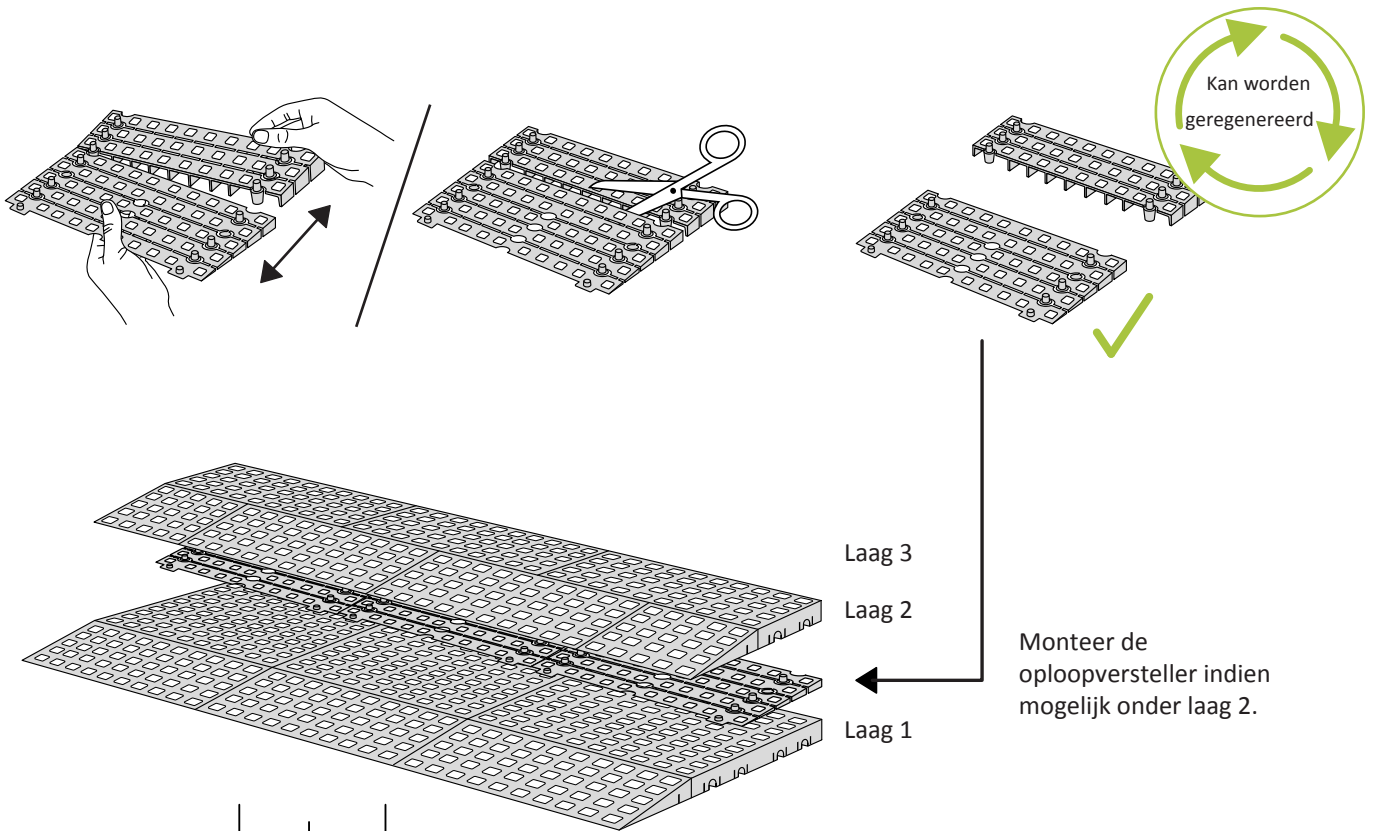


Met de oprijplaatversteller is het mogelijk om oprijplaten fijn af te stellen. Aanpassingen met slechts 2 mm hoogteverschil:

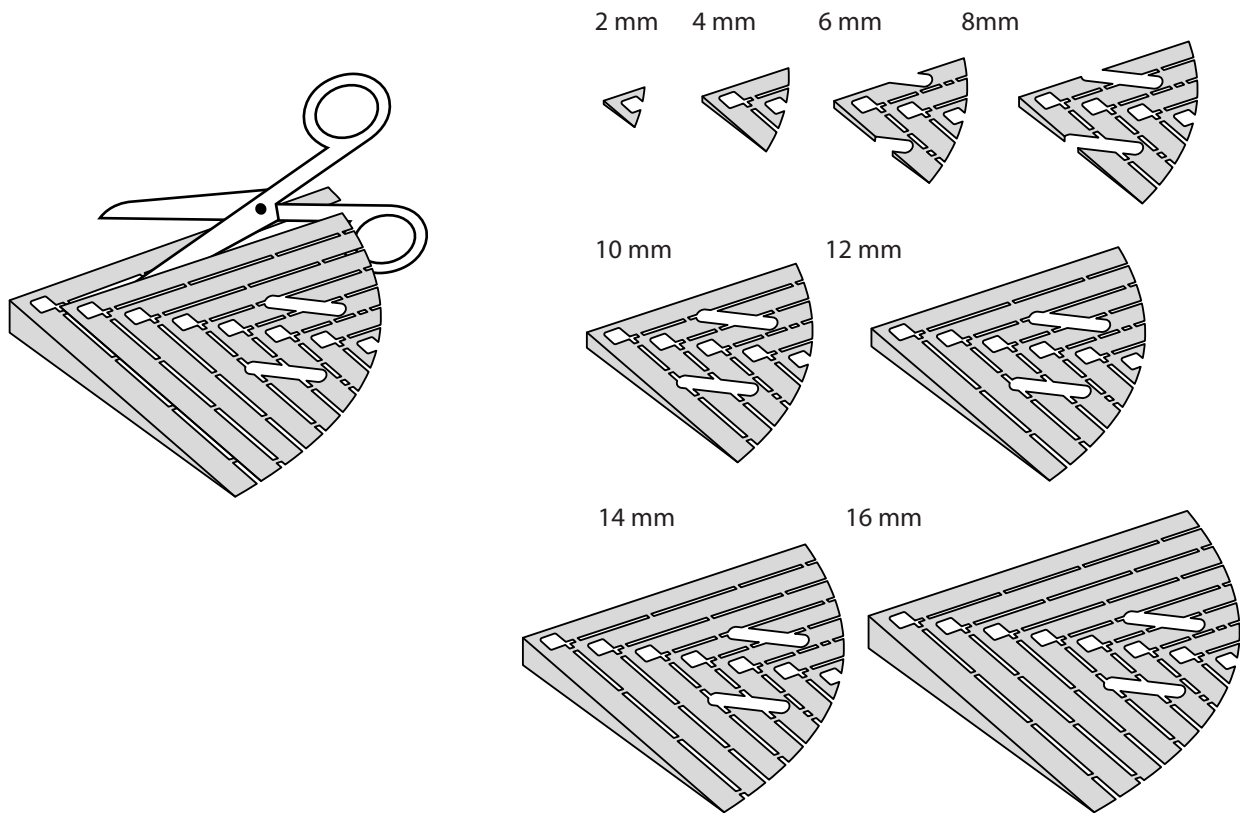


Markeer de juiste hoogte op de klepafsteller:

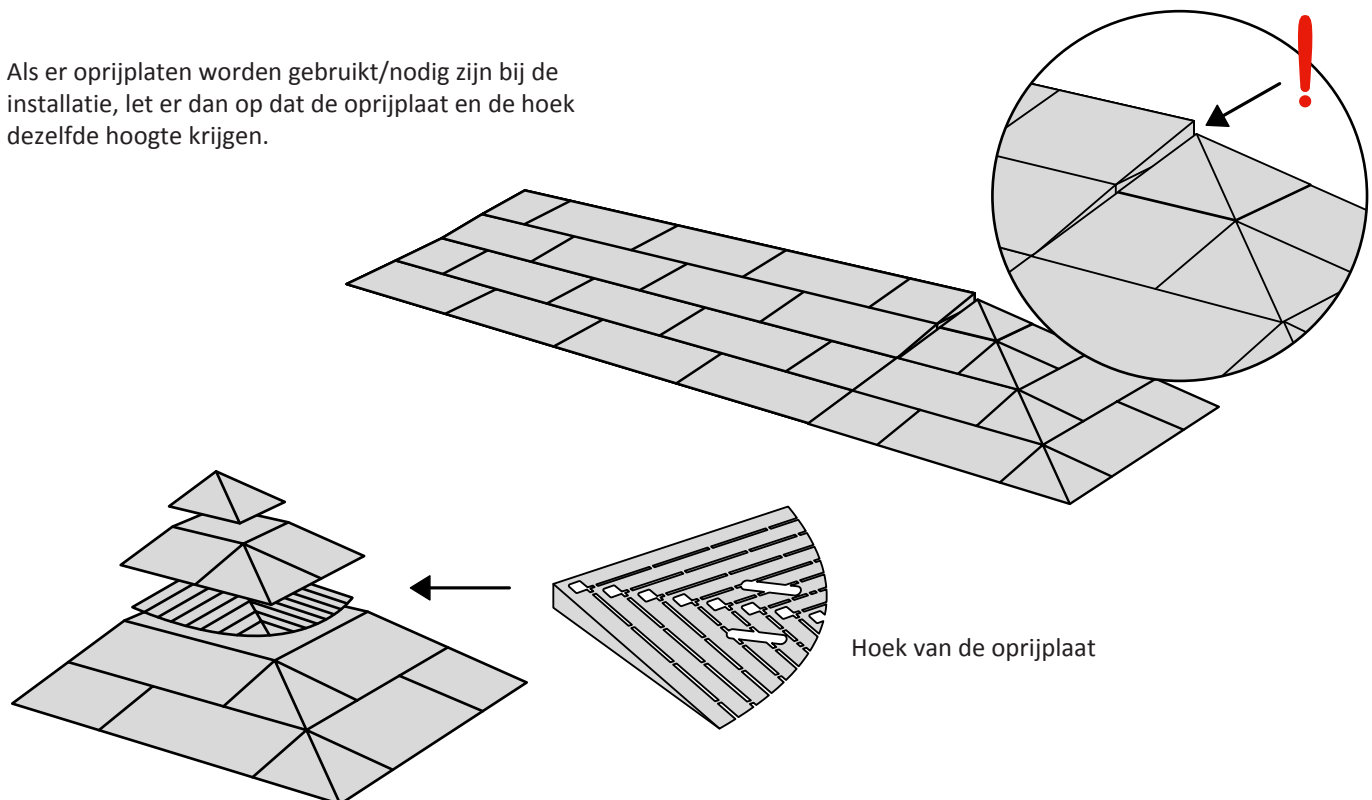




De hoek van de oprijplaat kan in deze hoogten worden veresteld:



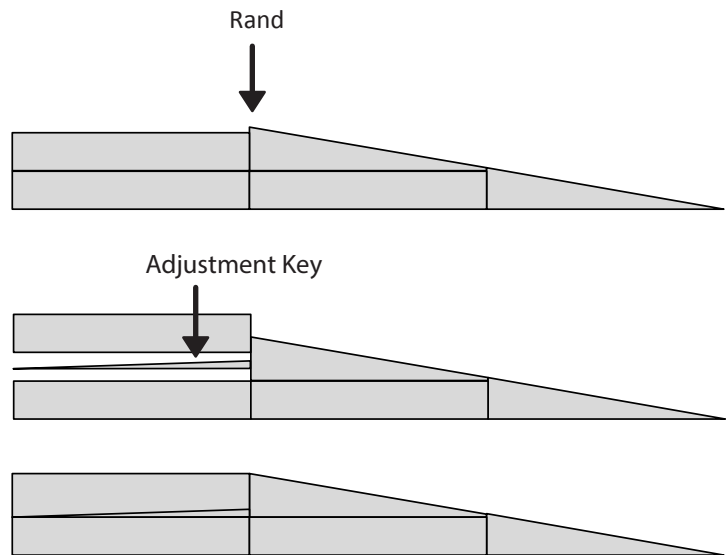
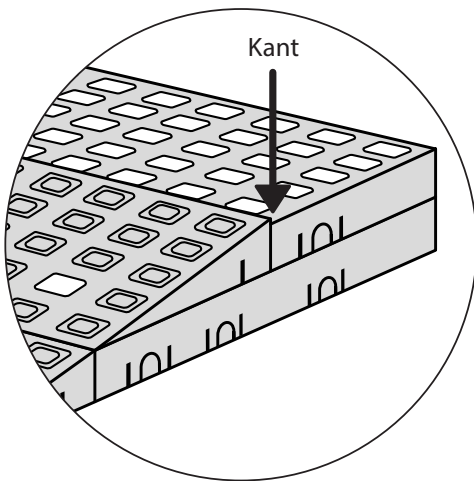
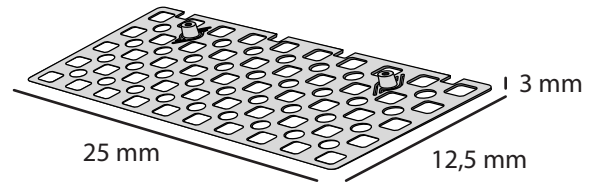
Als er oprijplaten worden gebruikt/nodig zijn bij de installatie, let er dan op dat de oprijplaat en de hoek dezelfde hoogte krijgen.



Egaliseren van randen

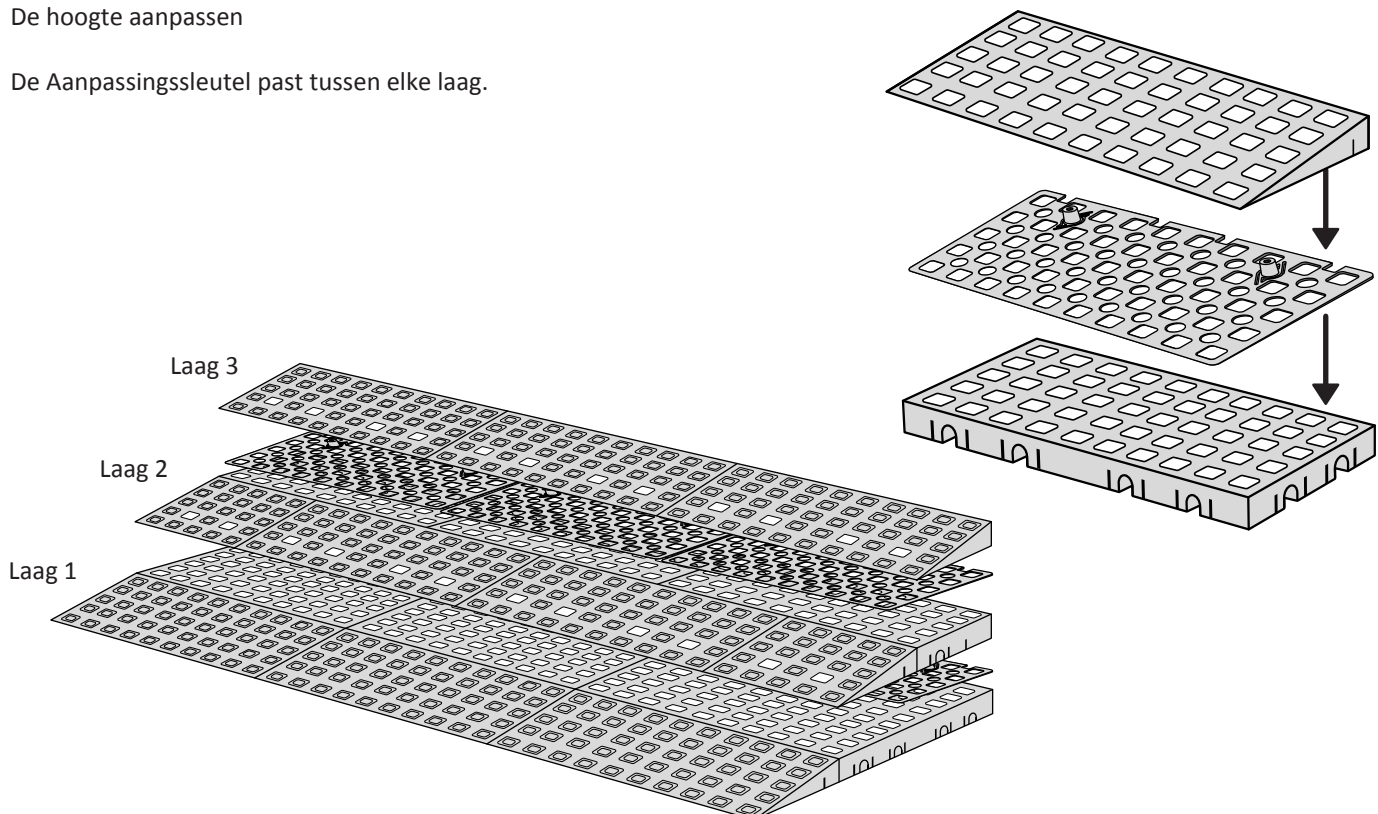
Egaliseren van opritten gebouwd met Ramp Type I of Type II.

Als je de bovenste laag van de hellingbaan moet verwijderen, krijg je een klein randje, omdat de hellingbanen (Type I en II) iets hoger zijn dan de tegels. De rand kan worden geëgaliseerd met een stelsleutel onder de tegel.



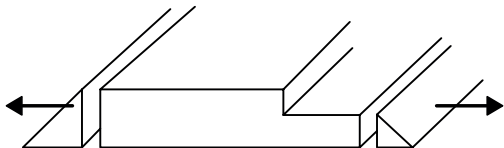
De hoogte aanpassen

De Aanpassingssleutel past tussen elke laag.

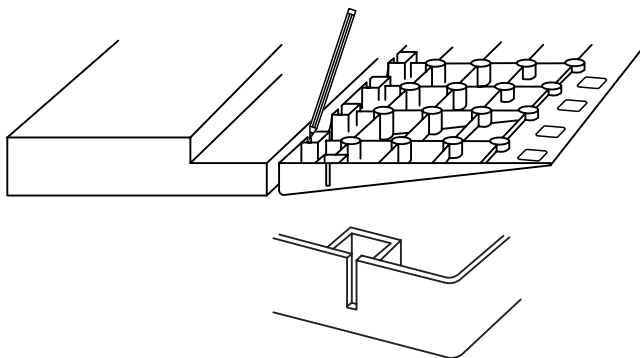
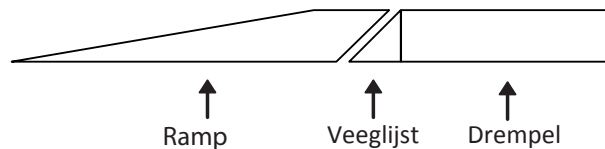


MONTAGE VAN OPRIJPLATEN OP HOUTEN DREMPELS

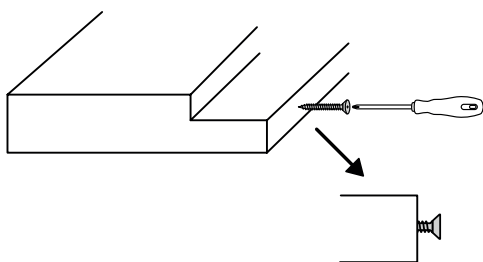
Er zijn verschillende manieren om versterkers op drempels aan te brengen, afhankelijk van het materiaal van de vloer en of de drempel van hout of metaal is:



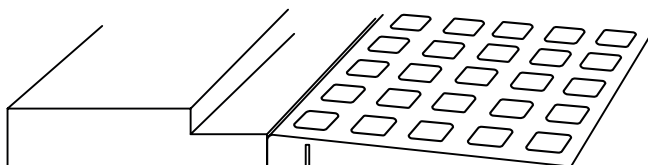
Verwijder vloerlijsten en bewaar ze voor eventueel later gebruik, of gebruik onze oprijplaten met een hoek van 45°.



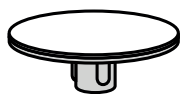
Draai de oprijplaat ondersteboven. Plaats hem naast de drempel en markeer in beide uiteinden van de drempel waar de schroeven moeten komen. Gebruik de sleuven aan de achterkant van de oprijplaat om de positie voor de schroeven te markeren.



Gebruik "schroef voor drempels" artikelnr.: 12540. Grootte: 3,0 x 16 mm.
Gebruik "schroevendraaier PZ 2" artikelnr.: 12575 (uit de zak van het TCR-montagesysteem).



Draai de oprijplaat om en bevestig hem op de kop van de schroef. Hij zit nu vast aan de drempel, maar kan gemakkelijk van de schroef worden gelicht.



Mounting pads

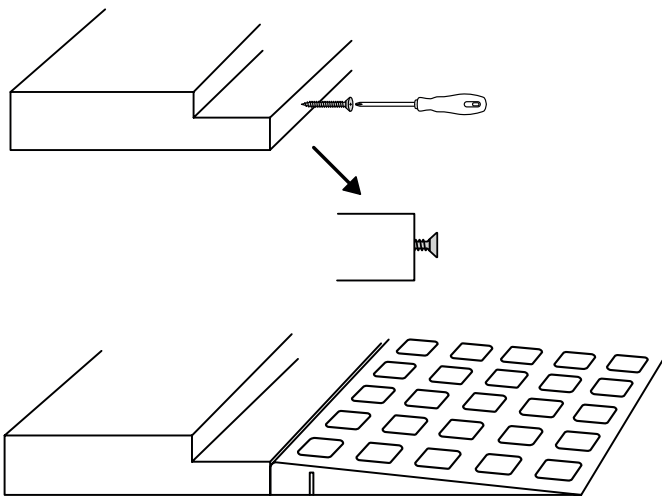


Stoppers

Het is ook mogelijk om "Mounting Pads" of "Stoppers" te gebruiken. Zie de instructies voor meer informatie.

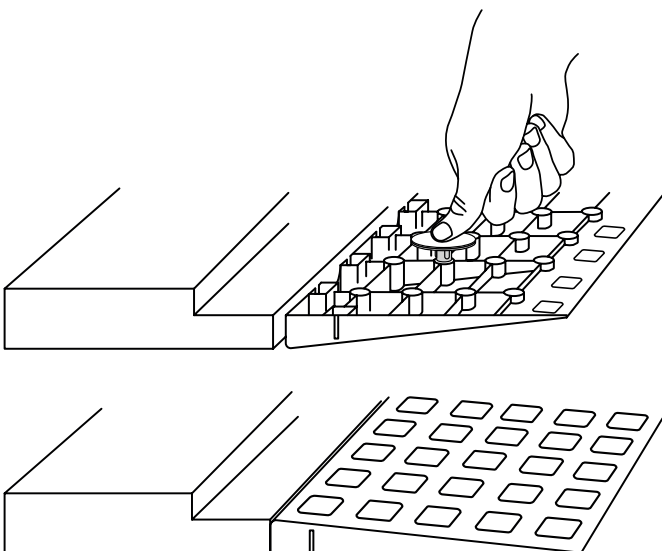
MONTAGE VAN OPRIJPLATEN OP METALEN DREMPELS

Als je een oprijplaat op een metalen drempel moet monteren, heb je verschillende opties:



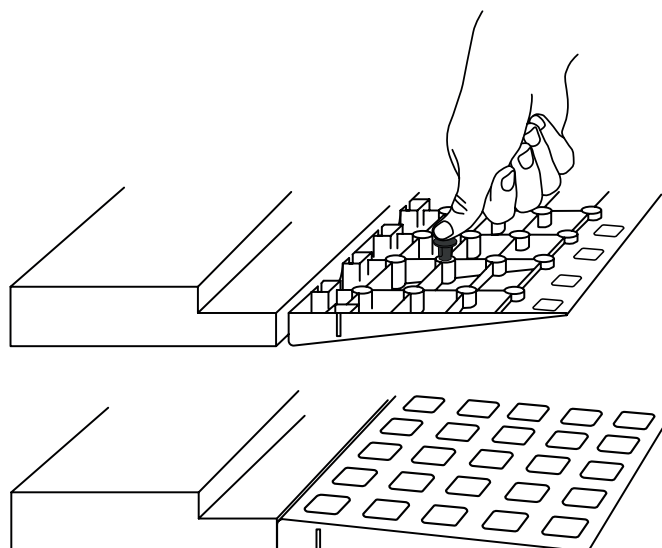
Schroef in drempel

Je kunt gaten boren in de drempel en de oprijplaat vastzetten met schroeven. Gebruik hiervoor de "schroeven voor metaal + boor" artikelnr.: 12541.



Montagepads

Je kunt de oprijplaten ook aan de vloer bevestigen met montagepads, artikelnr.: 12690-2. Binnen kunnen ze worden gebruikt op schone vloeren van zowel hout als tegels. Binnen kunnen ze worden gebruikt op schone vloeren van zowel hout als tegels, buiten met een schroef door het montagepad en in de grond.

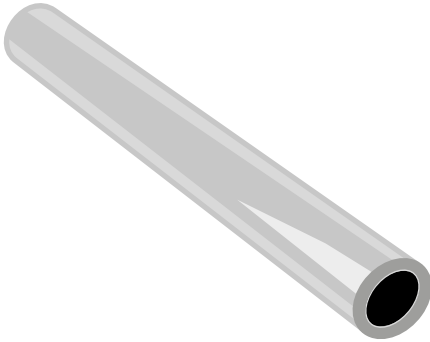


Stoppers

Als het niet mogelijk is om de opritten noch aan de drempel noch aan de vloer te bevestigen, gebruik dan "Stoppers" artikelnr.: 12500. De Stoppers worden in de gaten onder de tegels en opritten gestoken. Hoeveel Stoppers je moet gebruiken, hangt af van de situatie.

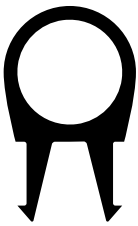
K-SYSTEM

K-System is een stoeprandsysteem dat is ontworpen voor het Excellent Ramp System. Het is eenvoudig te monteren op zowel opritten als tegels en is verkrijgbaar in twee verschillende hoogtes.



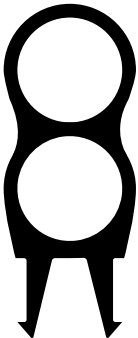
K-Tube

Lengte: 200 cm
U/Ø: 4 cm
I/Ø: 2,4 cm
Artikelnr.: 17100-1



K-Lock 1

Gemonteerde hoogte van stoepranden: 5 cm
Minimaal 2 lagen in oprijhoogte nodig.
Artikelnr.: 17120



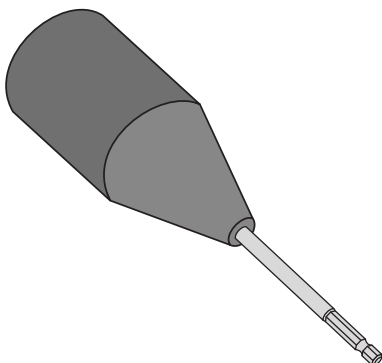
K-Lock 2

Gemonteerde hoogte van stoepranden: 10 cm
Minimaal 3 lagen in oprijhoogte nodig.
Artikelnr.: 17130



K-Stops

Gemonteerd in beide uiteinden van K-buizen om de randen af te ronden.
Artikelnr.: 17140

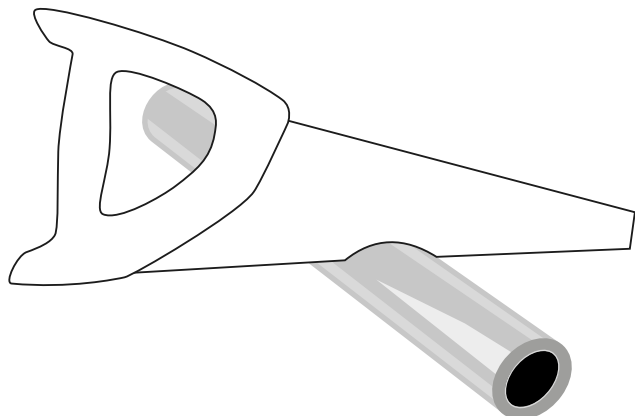
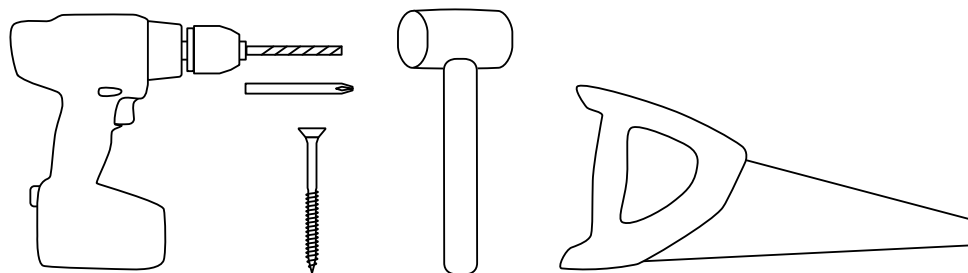


K-Drill

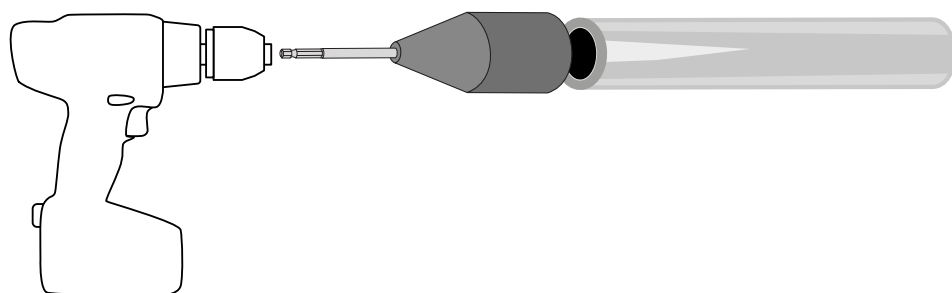
Gebruikt bij het boren van K-buizen om -Stops te monteren.
Artikelnr.: 17150

HOE GEBRUIK JE HET K-SYSTEEM

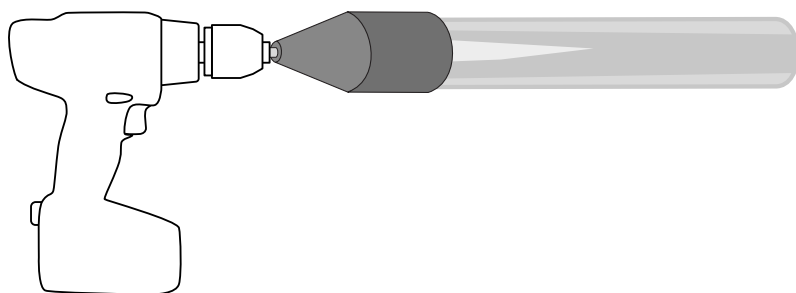
Gereedschap nodig:



Zaag de buizen in de benodigde lengtes.

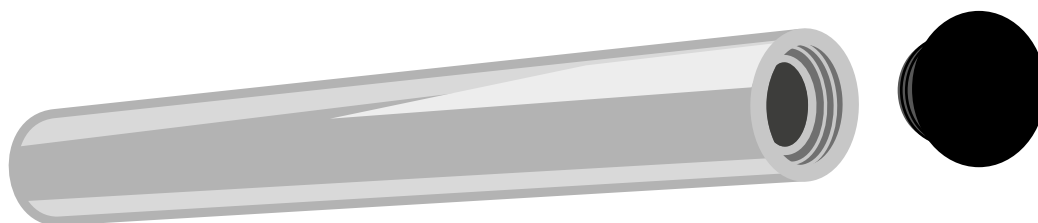


De buizen moeten aan beide uiteinden worden geboord met de K-Drill om de K-Stops te monteren.



Monteer de K-Drill op de boormachine, druk de buis in de K-Drill en boor.

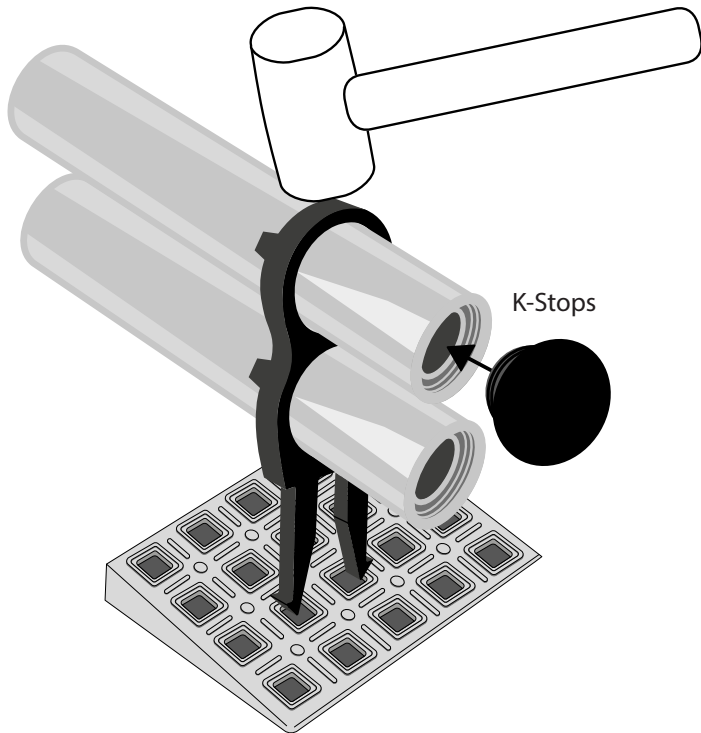
Nu zijn de buizen klaar om de K-stops te monteren.



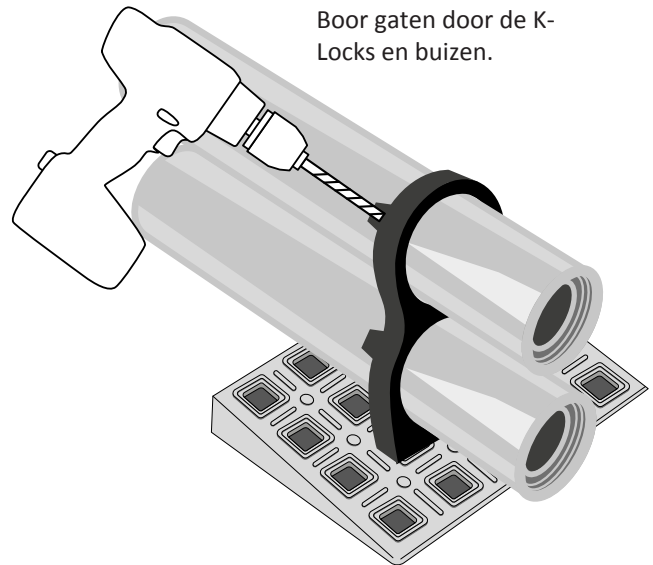
HOE GEBRUIK JE HET K-SYSTEEM

K-Locks moeten minstens twee gaten van de rand van de oprijplaat worden gemonteerd. Hierdoor is de rand sterk genoeg om zware invloeden te weerstaan.

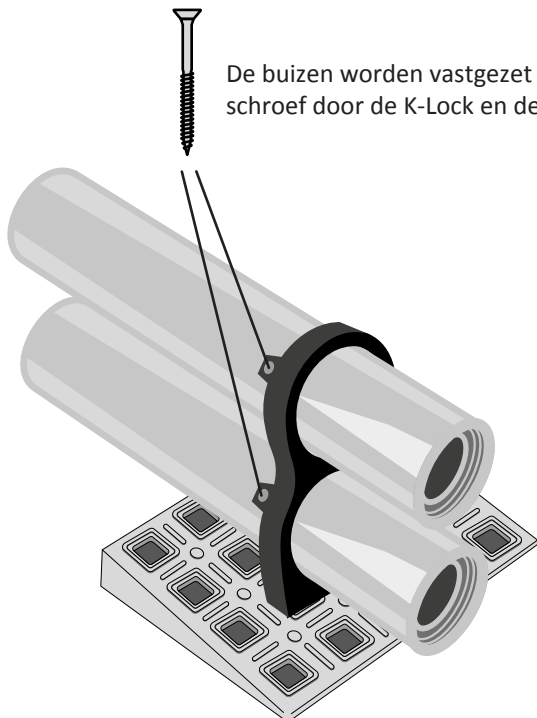
Gebruik een rubberen hamer om de K-Locks vast te zetten.



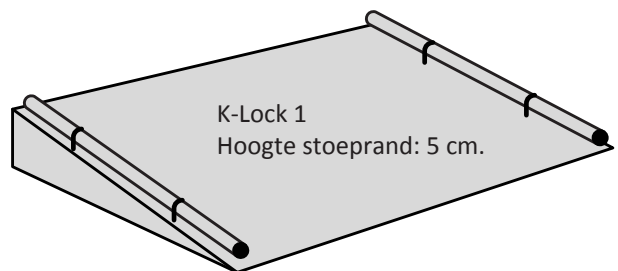
Boor gaten door de K-Locks en buizen.



De buizen worden vastgezet met een schroef door de K-Lock en de buizen.



K-Lock 1
Hoogte stoeprand: 5 cm.



K-Lock 2
Hoogte stoeprand: 10 cm.

